



X-CLEAN





PREMIUM Carbon Tuch



- Scheiben/Glasreinigungstuch
- Grösse 40 x 40 cm
- STREIFENFREI
- FUSSELFREI
- entfernt alle Rückstände
- Gewicht 300 GSM
- reinigungsintensiv
- nur für Glas & Scheibenreinigung

www.xclean.com Art.Nr. 4022



P.® Automotive GmbH | X-CLEAN® International
A-4164 Schwarzenberg | Tel.+43(0)7280-308

Als Komplettanbieter im Bereich Fahrzeugpflege sind wir spezialisiert auf kundenorientierte Pflegekonzepte.

PRODUKTQUALITÄT - UMWELTBEWUSSTSEIN - KUNDENSERVICE

Diese Leitwörter begleiten uns seit einem halben Jahrhundert und sind mit uns gewachsen. Heute wie damals orientieren wir uns am aktuellen Stand der weltweiten Forschung und Entwicklung, um Ihnen den höchsten Standard liefern zu können.

Unsere leistungsstarken **X-CLEAN**® Produkte erfüllen die höchsten Ansprüche in punkto Konzentration, Umweltverträglichkeit und Dosierbarkeit. Wir richten unsere Entwicklung der Produktqualität auf ökologische und ökonomische Leitwerte aus und ermöglichen Ihnen somit niedrige Betriebskosten und einen optimalen Gesundheitsschutz für Ihre Mitarbeiter.

Mit glänzenden Grüßen

As full-service provider in the field of vehicle care we are specialized to provide customer-oriented care concepts.

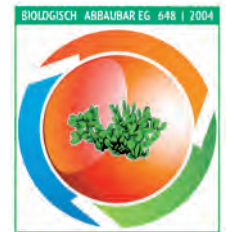
Product quality – Environmental awareness – Customer service

These key words have accompanied us since half a century and have grown with us. Now, as then, we follow the current status of worldwide research and development to ensure highest standard for our customers.

Our powerful **X-CLEAN**® products fulfill the highest demands with regards to concentration, environmental compatibility and dosing. We base our development of product quality upon ecological and economical values, therefore enabling low operating expenses and optimal health protection for your employees.

With glossy regards

Hubert Wöss
Geschäftsführer | General Manager | CEO



Sprechen Sie mit uns

Wir sind für Sie da - wir sind erreichbar - wir sprechen gerne mit Ihnen. Wir verstehen Anregungen und Wünsche nicht als Kritik, sondern als Hilfestellung für die Weiterentwicklung unserer Produkte und Serviceabläufe.

Talk to us

We are here for you - we are available - we like talking to you. Suggestions and wishes are not seen as criticism but as assistance for a continuous development of our products and service procedures.



UNSERE WERTE Unsere Leitsätze	OUR VALUES Our guidelines	2
Inhaltsverzeichnis	Table of content	4
Inhaltsverzeichnis	Table of content	5
CAR WASH	CAR WASH	6
Vorwäsche Schaum SB-Schaum	Pre-cleaning Foam Jet-wash-foam	7
Trocknung Wachse Polish	Drying / Wax / Polish	8
Recycling Wasseraufbereitung	Water treatment	9
Hallen- u. Bodenreinigung Fliesen	Wash hall care	10
Nutzfahrzeug Reinigung	Commercial vehicle cleaning - Big Wash	11
Spezialreiniger	Special cleaners	12
FAHRZEUGAUFBEREITUNG	CAR DETAILING	13
Vorreiniger + Wäsche	Detailing pre-wash	14
Spezialreiniger + Wäsche	Special cleaning + wash	15
Innenreinigung	Detailing interior cleaning	16
Innenreinigung	Detailing interior cleaning	17
Kunststoff Glas	Detailing synthetic / glass	18
GLANZWERK	GLANZWERK	19
Glanzwerk CUT & GLOSS CHART	Glanzwerk CUT & GLOSS CHART	20
Lackpflege	Detailing paint care	21
Lackpflege	Detailing paint care	22
Glanzwerk®	Work Light	23
Polier Pads	Polish pads	24
Pads & Hilfsmittel	Pads & accessories	25
Poliermaschinen & Hilfsmittel	Polish machines & accessories	26
Staubsauger & Heissluft Pistolen	Vacuum cleaner & hot air guns	27
Nanopur® Coatings	Nanopur® Coating	28
Nanopur® Coatings	Nanopur® Coating	29
Lackpflege Zubehör	Detailing paint care accessories	30
Zubehör Schwämme Tücher	Accessories Sprayers	31
Zubehör Sprüher	Accessories Brushes	32
Zubehör Arbeitshilfen	Accessories working tools	33
Hautreinigungssystem	Skin cleaning system	34
DO IT YOURSELF	DO IT YOURSELF	35
Musterregal Planogramm	Placement concept	36
Shop-in-Shop VK-Förderung Deko	Sales promotion	37
DIY Vorreinigung Wäsche	DIY pre-cleaning / wash	38
DIY Vorreinigung Wäsche Bike	DIY pre-cleaning / wash / bike	39

DIY Lackpflege Cabrio	DIY paint care Cabrio	40
DIY Detailing	DIY Detailing	41
DIY Innenreinigung	DIY interior cleaning	42
DIY Innenreinigung	DIY interior cleaning	43
DIY Klimaanlage Geruchsbeseitigung	DIY AC conditioning & Odor removal	44
DIY Kunststoff Reifen Feuchttücher	DIY Plastic / synthetic / tires	45
DIY Scheibenreinigung	DIY glass cleaning	46
DIY Waschhilfsmittel Tücher	DIY washing preparations / towels	47
DIY Waschhilfsmittel Schwämme	DIY washing preparations / sponges	48
DIY Technik Spezialprodukte	DIY technology / special product	49
WINTERPRODUKTE		50
Winterartikel	Winter Products	51



NANO-UR® X EVOLUTION
 leicht + effektiv
 HIGH DENSITY
 EASY-TO-CLEAN-EFFEKT
 Aufbereitung für Keramkcoating

X-CLEAN PREMIUM
Graphene Seal COATING
 NEUE FORMEL
 PREMIUM

NANO-UR® X EVOLUTION
 leicht + effektiv
 HIGH DENSITY
 EASY-TO-CLEAN-EFFEKT
 Aufbereitung für Keramkcoating
 www.xclean.com

X-CLEAN PREMIUM
Graphene Seal COATING
 NEUE FORMEL
 PREMIUM

Graphene Seal Coating überzogen den Lack mit einer neuen ultradünnen und lang anhaltenden Schutzschicht bis zu 3-5 Jahren Langzeitstabilität und Leistung durch die innovative **MANOSURF® X** Technologie durch eine neue, chemisch stabile Teilstruktur. Leichtflüssige Beschichtung sowie bewährte. Mit der enthaltenen **EASY-TO-CLEAN** Formel wird die folgende Pflege wesentlich erleichtert, der Lack wird perfekt geschützt, die Ästhetik und Schutzleistung und Strahlkraft wird deutlich verbessert. Die beschriebene Verwendung bewahrt die Farbintensität für alle neuen, neuartigen oder mit futuristischen Materialien wie Kohlenstoff-Lacke geeignet. Vorheriges Versuchen Versiegelungswasser auftragen.

Anwendung: Lack waschen und trocken lassen. Reinigen oder reinigen. Lack mit X-CLEAN Lackreiniger vorbereiten.

VORBEREITUNG GUT SCHÜTTELN!

Produkt auf ein neues Mischverhältnis prüfen und gleichzeitig auf zusammenhängende Oberflächen anwenden, anschließend durch ein feines, weiches, sauberes Mikrofasertuch auf Hochdruck polieren. Bei ungleichmäßiger Farbintensität Vergleiche an dunkleren Stellen auf hellen Lack anbringen, nicht einreiben lassen, vor Frost schützen.

IN: 4195
 QR CODE: 027241118
 X-CLEAN INTERNATIONAL
 Industriestraße 1 | 44684 Schwanenberg
 +49 (0) 208 388 388 | www.xclean.com

X-CLEAN Carwash Profis

Zusammen mit Waschanlagenherstellern:

Wir stehen in enger Verbindung mit den führenden Waschanlagenherstellern. Denn eine effiziente Entwicklung unserer Produkte ist nur in enger Verbindung mit branchenbezogenen Firmen zu erreichen, um unseren Kunden mit geprüfter Qualität immer gerecht zu werden.

Together with car wash manufacturers:

We work in close contact with the leading car wash manufacturers. An efficient development of our products is based upon the close collaboration with industry-specific companies to meet the needs of our customers with certified quality.



Einstellservice:

Unsere Mitarbeiter stehen bundesweit für ein Einstellservice zur Verfügung und sorgen in der Waschanlage für perfekte Wirtschaftlichkeit und gezielte Fachberatung zur Anwendungs- und Abwassertechnik.

Service water processing:

Our employees are available nationwide to provide an adjustment service and ensure perfect economic efficiency in the car wash and targeted specialist advice on application and wastewater technology.



VORREINIGUNG | Schaum | Wäsche | SB Schaum CARWASH pre-cleaning | Foam | Jet-wash foam



Insekten & Vorreiniger Ultra

Alkalisches Vorreinigungskonzentrat. Für den Einsatz in Waschanlagen und als manuelle Vorreinigung in der GWA, bzw. in Vorsprüngeräten. Löst schnell Verschmutzungen wie: Insekten-, Öl-, Fett-, Diesel- und Pigmentverschmutzungen. Mit Verdunstungsverzögerer.

Insects & Pre-cleaner Ultra

Alkaline pre-cleaning concentrate. For application in car wash systems as well as for manual prewash in detailing, or in spraying units. Fast dissolving of dirt such as: insect, oil, grease, fuel and pigment dirt. With vaporizing inhibitors.

Art.Nr. 4414 - 10 L | 4403 - 25 L



Vorreiniger & Insektenlöser

Schmutz- und Intensivreiniger mit neuer innovativer Wirkstoff-Formel. Leicht alkalisch, ideal in Vorsprüngeräten, hochkonzentriert, löst schnell und zuverlässig hartnäckigen Schmutz wie Insekten-, Öl-, Fett-, Diesel- und Pigmentverschmutzungen.

Pre Clean & Insects remover

Dirt and intensive cleaner with a new, innovative active ingredient formula. Slightly alkaline, ideal in pre-spray devices, highly concentrated, quickly and reliably removes stubborn dirt such as insect, oil, grease, diesel and pigment contamination.

Art.Nr. 4472 - 10 L | 4470 - 25 L



S I Schmutz & Intensivreiniger

Schmutz- und Intensivreiniger mit Anti-Schmutzformel. Die neue, leistungsstarke Wirkstoff-Formel erzeugt einen EASY-TO-CLEAN-EFFEKT. Hochkonzentriert, löst schnell und zuverlässig hartnäckigen Schmutz wie Insekten-, Öl-, Fett-, Diesel- und Pigmentverschmutzungen.

D I Dirt & intensive cleaner

Dirt and Intensive Cleaner with anti-dirt formula. The new powerful substance-formula creates an "easy to clean effect". High concentrated. Fast and reliable dissolving of dirt such as: insect, oil, grease, fuel and pigment dirt. Gentle to paint and material.

Art.Nr. 4118 - 10 L | 4119 - 25 L



Rapido Clean

Alkalischer Kraft-Schaumreiniger für HD-Geräte und SB-Waschplatzanlagen. Ausgezeichnete Reinigungsleistung, Insekten, Öl, Fett uvm. anlagentechnik. Besonders umweltbewusste und schonende Zusammensetzung. NTA-frei.

Rapido Clean

Alkaline power foam cleaner for high-pressure devices and self-service car wash systems. Excellent cleaning performance, insects, oil, grease and much more. Particularly environmentally friendly and gentle composition. NTA-free.

Art.Nr. 4109 - 25 L



Turbo Schaum Ultra

Megaschaum f. SB-Hochdruck -Schaumsysteme. Sorgt für dichten, feinporigen Schaum, extra lang haftend. Entfernt zuverlässig Insekten, Ruß, Smog und Straßenschmutz. NTA-frei. Bringt angenehme und intensiv duftende Atmosphäre mit intensiven Schaumerlebnis.

Turbo Foam Ultra

Mega Foam for self-service high pressure foaming systems. Provides foam which is dense, fine-pored and highly adhesive. Reliably removes insects, soot, micro dust and smog. NTA free. Creates a pleasant and intense smelling atmosphere with a great foaming.

Art.Nr. 0394 - 25 L



WS Schaumwäsche X-FRESH

Aktivhaftschaum mit intensivem Duftaroma. Effektive und wirkungsvolle Reinigungsperformance, bringt dichten und extrem lang haftenden Schaum, löst zuverlässig Insekten, Ruß und Umweltschmutz, schaumaktiv bei allen Wasserhärten, NTA-frei.

WS Foaming Wash X-FRESH

Active and adhesive foam with intensive fragrance. Effective and efficient cleaning performance. Creates dense and very adhesive foam, reliably removes insects, soot and environmental dirt. Foam active with all degrees of water hardness, NTA free.

Art.Nr. 0377 - 25 L



Aktiv Powerschaum

Mit einem beeindruckenden Schaumbild und mit intensivem Dufterlebnis. Speziell konzipiert für HD-Schaumsysteme an SB-Plätzen. Sorgt für effektive Reinigungsperformance, dichten und lang haftenden Schaum. Schaumaktiv bei allen Wasserhärten.

Active Power Foam

Impressive foaming and intensive fragrance experience. For use in high pressure foam systems at self-service jet wash plants. Supports an effective and efficient cleaning performance, creates a fine-pored and consistent foam. Foam active at all levels of water hardness.

Art.Nr. 4390 - 25 L



Easy Schaum

Konzentrierter Schaumreiniger für Portalanlagen, Waschstraßen und SB-Waschplätze. Mit Frischduft. Bewirkt durch spezielle Wirkstoffe schnelle und intensive Schmutzlösung. Unterstützt eine perfekte Tiefenglanzwirkung. Gut einsetzbar in Recyclinganlagen.

Easy Foam

Concentrated foam cleaner for gantry systems, car wash plants and self-service jet wash systems. With refreshing fragrance. Special substances are affecting a quick and intensive dissolving of dirt. Supports a perfect deep gloss effect. Well suited for use in recycling systems.

Art.Nr. 0380 - 25 L



Jet Foam

Perfektes Schaumbild und mit ausgezeichnetem Dufterlebnis. Speziell konzipiert für HD-Schaumsysteme an SB-Plätzen. Sorgt für effektive Reinigungsperformance, dichten und lang haftenden Schaum. Schaumaktiv bei allen Wasserhärten.

Jet Foam

Perfect foam pattern and excellent fragrance experience. Specially designed for HD foam systems at self-service areas. Ensures effective cleaning performance, dense and long-lasting foam. Foam active in all water hardnesses.

Art.Nr. 4243 - 25 L



Duftshampoo 730 | X-Fresh

Intensiv reinigendes konzentriertes Shampoo für Portalanlagen und Waschstraßen. Mit Frischduft. Perfekte Wirkstoffkombinationen ermöglichen eine schnelle und intensive Schmutzlösung. Für jedes Bürstenmaterial geeignet. Unterstützt eine perfekte Tiefenglanzwirkung.

Carwash Shampoo 730 | X-Fresh

Intensive cleaning concentrated shampoo for use in gantry systems and car wash plants. With refreshing fragrance. Perfect substances are affecting a quick and intensive dissolving of dirt. For all kinds of brush materials. Supports a perfect deep gloss effect.

Art.Nr. 0244 - 25 L X-FRESH Art.Nr. 0241 - 25 L



Glanz Shampoo

Glanz Shampoo für Portalanlagen, Waschstraßen und SB-Plätze. Mit Frischduft. Die Formel ermöglicht eine schnelle und intensive Schmutzlösung auf glatten Oberflächen. Für jedes Bürstenmaterial geeignet. Unterstützt eine perfekte Tiefenglanzwirkung.

Gloss Shampoo

Glossy shampoo for gantry systems, car wash plants and self-service jet wash systems. With refreshing fragrance. This ideal formula affects a quick and intensive dissolving of dirt. For all kinds of brush materials. Supports a perfect deep gloss effect.

Art.Nr. 0240 - 25 L



Hybrid Shampoo Ultra

Ph-neutrales, hochreaktives, trocknungsunterstützendes Shampoo mit Lotuseffekt für Portalanlagen, Waschstraßen, SB-Waschplätzen. Mit Frischduft und EASY-TO-CLEAN Effekt. Unterstützt eine perfekte Tiefenglanzwirkung. Mit Anti-Kalk-Formel.

Hybrid Shampoo Ultra

Ph-neutral, highly reactive, drying-supporting shampoo with lotus effect for portal systems, car washes and self-service car washes. With fresh scent and EASY-TO-CLEAN effect. Supports a perfect deep shine effect. With anti-lime formula.

Art.Nr. 0375 - 25 L



Acidovan

Konzentriertes, saures Shampoo für Portalanlagen und Waschstraßen. Die ausgewählte Tensidkombination ermöglicht eine schnelle und intensive Schmutzlösung. Für jedes Bürstenmaterial geeignet. Bereitet das Fahrzeug auf ein optimales Trocknungsergebnis vor.

Acidovan / Acid Shampoo

Powerful acid based cleaning shampoo for use in gantry systems and car wash plants. Selected surfactant combinations are affecting a quick and intensive dissolving of dirt. Suitable for all kinds of brush materials. Prepares the vehicle for an ideal drying result.

Art.Nr. 4140 - 25 L

DOWNLOAD CENTER

Technische Merkblätter mit Anwendungshilfen



Perlglanz Trockner

Spezialtrocknungshilfe mit wirtschaftlichem Verbrauch für Portalanlagen und Waschstraßen. Durch hochwertige Rohstoffe wird eine mikropelrenfreie Trocknung mit innovativer Glanzgebung gewährleistet. Unterstützt eine perfekte Tiefenglanz Wirkung.

Pearl gloss dryer

Special drying agent with economical consumption for use in gantry systems and car wash plants. Raw materials of high quality ensure a drying free of micro beads with innovative gloss effect. Supports a perfect deep gloss effect.

Art.Nr. 0630 - 25 L



Perl Wax

Lackpflegendes Konservierungsmittel mit wirtschaftlichem Verbrauch für Portalanlagen und Waschstraßen. Durch hochwertige Rohstoffe wird eine mikropelrenfreie Trocknung mit innovativer Glanzgebung unterstützt. Unterstützt eine perfekte Tiefenglanz Wirkung.

Pearl Wax

Paint-care preservative with economical consumption for use in gantry systems and car wash plants. Selected care components seal the paint surface and therefore protect from atmospheric influences. Supports a perfect deep gloss effect.

Art.Nr. 0639 - 25 L



Power Wax

Intensives hochkonzentriertes Spezialwax für Portalanlagen und Waschstraßen. Hochwertige Rohstoffe sorgen für eine mikropelrenfreie Trocknung mit innovativer Glanzgebung. Der Lack wird ideal versiegelt. Unterstützt eine perfekte Tiefenglanz Wirkung.

Power Wax

Intensive and high concentrated special wax for use in gantry systems and car wash plants. Raw materials of high quality ensure drying free of micro beads with innovative gloss effect. Special recipe seal the paint. Supports a perfect deep gloss effect.

Art.Nr. 0648 - 25 L



Ultra Magic Waxrockner | X-Fresh

Innovativer HighTech-Konservierungstrockner mit ultraschnellem Wasseraufriss bewirkt ein einzigartiges mikropelrenfreies Trocknungsergebnis. Aktivkomponenten sorgen für eine hochglänzende Schutzschicht. Als Heißwachs, Kaltwachs und Schaumwachs einsetzbar.

Ultra Magic Waxdryer | X-Fresh

Innovative high-tech dryer which breaks the water film extremely fast, causing a drying result free of micropearls. Highly complex active components ensure a high gloss protective layer with paint refreshing. Applicable as hot wax, cold wax and foam wax.

Art.Nr. 0688 - 25 L X-FRESH Art.Nr. 0689 - 25 L



PRO Tex

Wasserbasierender pflegender Lackkonservierer auf Polymerbasis. Milde Tenside und Polymere sorgen für ein ausgezeichnetes reinigendes und pflegendes Ergebnis. Erzeugt glänzenden Pflegefilm mit Wasserabperleffekt. Mit Easy-to-clean Effekt.

PRO Tex

Water- and polymer based caring paint preserver. Mild surfactants and polymers provide an excellent cleaning and caring result. Creates a glossy care film with water repellent effect. With Easy-to-clean effect.

Art.Nr. 4128 - 25 L



Ultra Shine Protector

Innovative High-End Microschaumpolitur mit Langzeitschutz und Repair-Effekt. Mineralölfrei. Die Mikrowachse und konservierenden selbstvernetzenden Mikropolymeren sorgen für einen Lotuseffekt. Für alle Anlagen mit Schaumdüsen oder Schaumgeneratoren.

Ultra Shine Protector

Innovative high-end micro foam polish with long-term surface preservation and repair effect. Free of mineral oil. The micro waxes and preserving cross-linking micro polymers achieve a lotus effect. For use in systems with foam nozzles or foam generators.

Art.Nr. 0777 - 25 L



Nano ULTRA Hochglanzrockner

Premium HighTech-Waxrockner mit Lotuseffekt. Bewirkt ultraschnellem Wasseraufriss, effektives mikropelrenfreies Trocknungsergebnis. Mit farbauffrischenden Pflegekomponenten. Silikonfrei und mineralölfrei. Mit Easy-to-clean Effekt.

Nano ultra highgloss dryer

Premium high-tech wax dryer with lotus effect. Ensures ultra-fast water breakup and effective, microbead-free drying. Contains color-refreshing conditioning agents. Silicone-free and mineral oil-free. Easy-to-clean.

Art.Nr. 0669 - 25 L



Starline Trockner

Glanz Trockner für Portalanlagen, Waschstraßen und SB-Waschplätze. Durch hochwertige Rohstoffe wird eine mikropelrenfreie Trocknung mit innovativer Glanzgebung gewährleistet. Unterstützt eine perfekte Tiefenglanz Wirkung.

Starline Dryer

Gloss drying agent for use in gantry systems, car wash plants and self-service jet wash systems. Raw materials of high quality ensure a drying free of micro-beads with innovative gloss effect. Supports a perfect deep gloss effect.

Art.Nr. 0650 - 25 L



Wax Max | Wax Max CHERRY

Wachsversiegelung für Portalanlagen, Waschstraßen und SB-Waschplätze. Durch hochwertige Rohstoffe wird mikropelrenfreie Trocknung mit innovativer Glanzgebung unterstützt. Der Lack wird versiegelt und geschützt. Unterstützt eine perfekte Tiefenglanz Wirkung.

Wax Max | Wax Max CHERRY

Wax sealing for use in gantry systems, car wash plants and self-service jet wash systems. Raw materials of high quality ensure a drying free of micro beads with innovative gloss effect. Supports a perfect deep gloss effect. Ideally suited for use in recycling systems.

Art.Nr. 0655 - 25 L | 0656 - 25 L Cherry



Scheibenreinigungstuch

Doppeltuch, 1x Feuchttuch und 1x Trockentuch. Ein speziell getränktes Nasstuch für die Entfernung von Wachs, Öl, Fett und Silikonrückstände. Schlierenfrei und sorgt für klare, blendfreie Sicht. Reinigung durch Nachwischen mit Trockenvlies.

Glass cleaning towel

Double towel. A special soaked wet towel for the removal of wax, oil, grease and silicone residues. Streak-free, provides a clear and glare-free view. Cleans by wiping afterwards with a dry fleece. Ideally suited for cleaning eyeglasses.

Art.Nr. 4605 | VE 1000



Aqua Fit

Wirkt zuverlässig gegen Fäulnisgeruch in Brauchwasserkreisläufen und Abwasserbehandlungsanlagen. Reduziert die Schlamm- und Sedimentbildung. Verbessert die Wasserqualität durch Reduktion des chemischen und biologischen Sauerstoffbedarfs (CSB/BSB).

Aqua Fit

Aqua Fit acts reliable against unpleasant odor in recycling water and effluent water treatment units. Significantly reduces sludge formation. Improves the water quality by reduction of the chemical and biological oxygen demand (CSB/BSB).

Art.Nr. 4152 - 25 kg



Aqua Flock

Hochwirksames Flockungsmittel für Brauchwasser. Sorgt durch spezielle Salzkombination für eine schnellere Sedimentierung der Schmutzpartikel im Brauchwasser. Dadurch wird das Brauchwasser schneller wieder nutzbar bei gleichbleibender Waschqualität.

Aqua Flock

Aqua Flock is a highly effective flocculant for domestic water. Due to its special salt combination Aqua Flock provides a faster sedimentation of dirt particles in domestic water. Therefore the domestic water is faster reusable with consistent water quality.

Art.Nr. 4132 - 25 L



PH-Regulator alkalisch

Zur pH-Regulierung im Recycling- und Brauchwasser. Wird zur pH-Wert Regulierung (Anheben des pH-Werts) des Brauch-/ Recyclingwassers eingesetzt. Nicht schäumend, wirtschaftlicher Verbrauch, da sehr stark konzentriert, umwelt- und abscheidefreundlich.

PH-Regulator alkaline

Used to regulate pH-value in recycling- and domestic water. Applied to regulate the pH-value (rising of the pH-value) of recycling- and domestic water. Non-foaming, economical use due to very high concentration, environmentally friendly and easily separable.

Art.Nr. 4130 - 25 L



Flüssigenthärter

Mehrkomponentenprodukt aus temperaturbeständigen organischen und anorganischen Salzen. Schützt Leitungen und Heizschlangen in HD-Geräten sowie Apparaturen vor schädlichen Kalkablagerungen.

Liquid softener

Product consists of multiple components of temperature resistant organic and inorganic salts. Protects circuits and heating coils in HD-devices and furthermore prevents harmful limescale deposits on equipment.

Art.Nr. 0147 - 1000 ml VE 8 | 0148 - 25 L





Betox 33 FORTE

Entfernt Kalk- und Zementschleier von Betonfahrzeugen, Betonformen, etc. Entfernt mineralische Ablagerungen, Rost und Algen. Entkalkt gründlich Kühlsysteme, Leitungen, Kühlschlangen, sanitäre Anlagen und Geräte. Beseitigt Urinstein aus Urinalen und Toiletten.

Betox 33 FORTE

Removes limescale and cement residues of cement supplying vehicles, cement moldings, etc. Removes mineral sediments, rust as well as algae. Thoroughly descales cooling systems, lines, cooling coils, sanitary units and devices. Removes urine scale of urinals and toilets.

Art.Nr. 4934 - 25 L



K.B.R. Löser

Flüssig-viskoser, kraftvoll saurer Reiniger. Entfernt Verschmutzungen wie Kalkstein, Urinstein, Kesselstein, Rost, Zement und Betonkrusten. Löst je nach Konzentration und Wirkzeit Zement, Kalk, Industrie- und Rußbelag. Enthält Aktivsäure für porentiefe Reinigung.

K.B.R. Dissolver

Liquid-viscous, powerful acid based cleaner. Dissolves limescale, urine scale, boiler scale, rust, crusts of cement and concrete. According to concentration and exposure time, it dissolve cement, lime, industry- and oil soiling and soot films. Contains active acid for deep cleaning.

Art.Nr. 4928 - 10 L | 4929 - 25 L



K.B.R. Löser ULTRA

Flüssig-viskoser, extra kraftvoll saurer Reiniger. Entfernt Verschmutzungen wie Kalkstein, Urinstein, Kesselstein, Rost, Zement und Betonkrusten. Löst je nach Konzentration und Wirkzeit Zement, Kalk, Industrie- und Rußbelag. Enthält Aktivsäure für porentiefe Reinigung.

K.B.R. Dissolver ULTRA

Liquid-viscous, very powerful acid based cleaner. Dissolves limescale, urine scale, boiler scale, rust, crusts of cement and concrete. According to concentration and exposure time, it dissolve cement, lime, industry- and oil soiling and soot films. Contains active acid for deep cleaning.

Art.Nr. X929 - 25 L



Spezialreiniger Sauer

Flüssiger, kraftvoll-saurer Spezialreiniger mit gezielten Aktivsäuren bzw. speziellen Säurekombinationen. Ideal einsetzbar gegen Kalkstein, Rost, Zement und Betonkrusten. Reinigt alle säurebeständigen Materialien wie Fliesen, Kacheln, Steinzeug, etc.

Special Cleaner acid

Liquid, powerful-acid special cleaner with targeted active acids or special acidic combinations. Ideally suited to remove limescale, rust, cement and crusts of concrete. Cleans all materials that are acid-resistant materials such as tiles, stoneware, sinks etc.

Art.Nr. 4915 - 10 L | 4944 - 25 L



Spezialreiniger Sauer forte

Flüssiger, kraftvoll-saurer Spezialreiniger mit gezielten Aktivsäuren bzw. speziellen Säurekombinationen. Ideal einsetzbar gegen Kalkstein, Rost, Zement und Betonkrusten. Reinigt alle säurebeständigen Materialien wie Fliesen, Kacheln, Steinzeug, etc.

Special Cleaner acid forte

Liquid, powerful-acid special cleaner with targeted active acids or special acidic combinations. Ideally suited to remove limescale, rust, cement and crusts of concrete. Cleans all materials that are acid-resistant materials such as tiles, stoneware, sinks etc.

Art.Nr. 4943 - 25 L



Blizzard Bodenreiniger

Alkalischer Bodenreiniger, entfernt schnell und effektiv alle öligen/fettigen Verschmutzungen in Montagehallen / Werkstätten. Für die manuelle und maschinelle Anwendung. Optimal flächenbenetzend und schaumgebremst. Biologisch abbaubar.

Blizzard Floorcleaner

Alkaline floor cleaner, quickly and effectively removes all oily / greasy dirt in assembly halls / workshops. For manual and machine use. Optimal surface wetting and foam inhibited. Biodegradable.

Art.Nr. 4789 - 10 L | 4965 - 25 L | 4966 - 200 L



Blizzard Bodenreiniger forte

Alkalischer Bodenreiniger, entfernt schnell und effektiv alle öligen/fettigen Verschmutzungen in Montagehallen / Werkstätten. Für die manuelle und maschinelle Anwendung. Optimal flächenbenetzend und schaumgebremst. Biologisch abbaubar.

Blizzard Floorcleaner forte

Alkaline floor cleaner, quickly and effectively removes all oily / greasy dirt in assembly halls / workshops. For manual and machine use. Optimal surface wetting and foam inhibited. Biodegradable.

Art.Nr. 4969 - 25 L | 40969 - 200 L



Blizzard Bodenreiniger Ultra Plus

Alkalischer Bodenreiniger, entfernt schnell und effektiv alle öligen/fettigen Verschmutzungen in Montagehallen / Werkstätten. Für die manuelle und maschinelle Anwendung. Optimal flächenbenetzend und schaumgebremst. Biologisch abbaubar.

Blizzard Floorcleaner Ultra Plus

Alkaline floor cleaner, quickly and effectively removes all oily / greasy dirt in assembly halls / workshops. For manual and machine use. Optimal surface wetting and foam inhibited. Biodegradable.

Art.Nr. 4977 - 25 L



W.S.F. 300

Alkalischer Reiniger zur effektiven Entfernung von Ölen, Fetten, Wachsen und Pigmentschmutz. Zur Reinigung stark verschmutzter Werkstattböden u. Fahrbahnen bei Zapfsäulen, ohne die Fugen anzugreifen. Für Wachs-entfernung in Wasshallen von silikonhaltigen Trocknern.

W.S.F. 300

Alkaline cleaner to effectively remove oil, grease, wax and pigment dirt. Perfect for cleaning heavy soiled workshop floors and lanes at the petrol pump area, without affecting the joints. Ideally suited as wax-remover from silicone-containing dryers in wash halls.

Art.Nr. 4941 - 10 L | 4942 - 25 L



Nufa Kraftreiniger

Hochkonzentrierter alkalischer Schaumreiniger zur wirkungsvollen Entfernung von Ölen, Fetten, Wachsen und Pigmentschmutz. Geeignet für den Einsatz im HD-Gerät, im Drucksprühgerät oder für die manuelle Reinigung. Biologisch abbaubar und frei von FCKW.

Nufa Power Cleaner

High concentrated alkaline foam cleaner for effective dissolving of oil, grease, waxes and pigment dirt, for universal use. Suited for use in HD-device, pressure sprayer or manual cleaning. Biodegradable and free of hydrocarbons.

Art.Nr. 4960 - 25 L | 4957 - 200 L



Nufa Clean Plus

Konzentrierter Schaumreiniger für den Universaleinsatz. Für Drucksprüh- oder im HD Gerät, bzw. für manuelle Wäsche. Mit schmutzlösender Wirkstoff-Formel mit Micro-Schaum. Mit Antikalk. Schaumaktiv auch bei hartem Wasser. Entfernt Smog, Öl, Fett, sowie Insekten.

Nufa Clean Plus

Concentrated foam cleaner for universal use. Applicable in pressure sprayer or HD device, as well as for manual wash. With a dirt-dissolving active substance formula with micro-foam. Foam active even with hard water. Removes smog, oil and grease as well as insects.

Art.Nr. 4145 - 25 L | 4146 - 200 L



Turbo 5

Hochwirksamer, stark alkalischer Spezialreiniger für die Reinigung von Nutzfahrzeugen, Planen- und Container etc. Zur Entfernung von Öl, Fett, Wachs etc. Die Tenside sind sehr gut biologisch abbaubar und verhalten sich im Abwasser umweltneutral.

Turbo 5

Highly effective, high alkaline special cleaner for wash of trucks as well as for cleaning of tarpaulins and containers. Effectively dissolves oil, grease, wax and pigment dirt. The surfactants are biodegradable and environmentally neutral in waste water.

Art.Nr. 4970 - 25 L



ALFA Cleaner FORTE

Hochkonzentrierter alkalischer Reiniger. Entfernt zuverlässig Öl, Fett, Insekten, Smog, Wachse und Microstaub. Tenside sind gut biologisch abbaubar und im Abwasser umweltneutral. Zur intensiven Reinigung von Planen, Auflieger, Werkstattböden, Motor- u. Getriebeteile, etc.

ALFA Cleaner FORTE

Highly concentrated alkaline cleaner. Reliably removes oil, grease, insects, smog, wax micro dust. Surfactants are biodegradable and without environmental impact in waste water. Suited for intensive cleaning of tarpaulins, trailers, workshop floors, engines, gear parts etc.

Art.Nr. 4163 - 25 L | 24163 - 200 L



Big Wash Pre Clean Acid

Stark saurer Spezialreiniger zur Vorreinigung von Schienenfahrzeugen. Für die Sprüheinrichtung einer Waschanlage. Der abgelöste mineralische Schmutz (z.B. Oberleitungs-Abrieb) lässt sich bei der nachfolgenden Bürstenwäsche leicht abwaschen.

Big Wash Pre Clean Acid

Strongly acidic special cleaner for pre-cleaning rail vehicles. For the spray device of a big wash. The dissolved mineral dirt (e.g. abrasion from overhead lines) can be easily washed off during the subsequent brush wash.

Art.Nr. 4466 - 25 L | 24466 - 200 L



Big Wash alkalisch

Hochkonzentrierter alkalischer, schaumstarker Reiniger auf Basis nichtionischer Tenside. Entfernt Öl, Fett, Insekten, Smog, Wachs, Microstaub etc. Biologisch abbaubar und umweltneutral. Ideal zur Reinigung von Planen und Aufliegern, Werkstattböden, Motor- u. Getriebeteilen.

Big Wash alkalisch

high concentrated alkaline, high foaming cleaner on the basis of non-ionic surfactants, which reliably removes oil, fat, insects, smog, wax, micro dust etc. The used surfactants are all biodegradable and without environmental impact in waste water. For universal use.

Art.Nr. 4155 - 25L



Nufa Trockner

Trocknungshilfe für NUFA – Anlagen. Rohstoffe sind umweltneutral und biologisch abbaubar. Mit gutem Netzverhalten. Der leicht saure Wasserfilm sorgt für streifenfreien Wasserablauf ohne Aufreißen des Wasserfilms. Keine Kalkflecken bei hartem Wasser.

Nufa Dryer

Truckwash system dryer. All contained raw materials are biodegradable and environmentally neutral in waste water. Contains an excellent wetting behavior. The acid water film makes streak free water drain, without breaking the water film, is achieved. Wax-free formula.

Art.Nr. 4141 - 25 L | 4142 - 200 L



Für alle X-CLEAN® Flüssigprodukte liefern wir individuell auf Kundenwunsch die jeweils optimale Gebindegröße. For all X-CLEAN® liquid products, we supply the optimum container size at the request of our customers.



Industrie Reiniger F99

Konzentrierter alkalischer, schaumstarker Reiniger auf Basis nichtionischer Tenside. Entfernt Öl, Fett, Insekten, Smog, Wachs, Microstaub etc. Biologisch abbaubar und umweltneutral. Ideal zur Reinigung von Planen und Aufliegern, Werkstattböden, Motor- u. Getriebeteilen.

Industrial Cleaner F99

Concentrated alkaline, high foaming cleaner on the basis of non-ionic surfactants, which reliably removes oil, fat, insects, smog, wax, micro dust etc. The used surfactants are all biodegradable and without environmental impact in waste water. For universal use.

Art.Nr. 4134 - 10 L | 4121 - 25L



Industrie Reiniger F99 FORTE

Hochkonzentrierter alkalischer, schaumstarker Reiniger auf Basis nichtionischer Tenside. Entfernt Öl, Fett, Insekten, Smog, Wachs, Microstaub etc. Biologisch abbaubar und umweltneutral. Ideal zur Reinigung von Planen und Aufliegern, Werkstattböden, Motor- u. Getriebeteilen.

Industrial Cleaner F99 FORTE

High concentrated alkaline, high foaming cleaner on the basis of non-ionic surfactants, which reliably removes oil, fat, insects, smog, wax, micro dust etc. The used surfactants are all biodegradable and without environmental impact in waste water. For universal use.

Art.Nr. 4124 - 10 L | 4123 - 25L | 4125 - 1000 ml VE 8



Car Star Mehrzweckreiniger

Konzentrierter, alkalischer Allzweckreiniger, welcher zuverlässig Öl, tierische und pflanzliche Fette, Insekten, Straßenschmutz, Eiweiß und Microstaub entfernt. Ideal als Werkstattreiniger einsetzbar. Biologisch abbaubar u. umweltneutral. Mit Frischduft.

Car Star all-purpose cleaner

Concentrated, alkaline cleaner, which reliably removes oil, animal and vegetable fat, insects, environmental dirt, protein, aged wax and resin incrustations as well as carbonized residues and micro dust. The used surfactants are all biodegradable. Fresh fragrance.

Art.Nr. 4136 - 10 L | 4137 - 25L



Pink Power Kräfteiniger

Extrem hochkonzentrierter alkalischer, schaumstarker Reiniger. Entfernt ideal Öl, Fett, Insekten, Smog, Wachs, Microstaub etc. Biologisch abbaubar und umweltneutral. Zur Reinigung von Planen und Aufliegern, Werkstattböden, Motor- u. Getriebeteilen.

Pink Power Cleaner

Extremely highly concentrated alkaline, high-foaming cleaner. Ideal for removing oil, grease, insects, smog, wax, micro dust, etc. Biodegradable and environmentally neutral. For cleaning tarpaulins and trailers, workshop floors, engine and transmission parts..

Art.Nr. 4973 - 10 L | 4972 - 25L



Reactive Cleaner

Hochkonzentrierter alkalischer (Vor)Reiniger ORANGE POWER - SUPERKONZENTRAT. Dank neuer Wirkstoff-Formel werden selbst hartnäckige Verschmutzungen wie Insekten, Smog, Fette, Wachse, Ruß und Microstaub entfernt. Sehr gut biologisch abbaubar.

Reactive Cleaner

Highly concentrated alkaline (pre)cleaner ORANGE POWER - SUPER CONCENTRATE. Thanks to the new active ingredient formula, even stubborn dirt such as insects, smog, grease, wax, soot and micro dust are removed. Very well biodegradable.

Art.Nr.: 181 - 5 L | 178 - 10 L | 177 - 25 L



Profi Reiniger

Leistungsstarker BREMSEN-Teilereiniger für alle Wartungs- und Reparaturarbeiten an Bremsen, Kupplungen und Motorteilen. Entfernt schnell und vollkommen rückstandsfrei Bremsstaub sowie alle öl-, fett- und silikonhaltigen Verschmutzungen und Verkrustungen.

Pro Cleaner / Break Cleaner

High-quality, powerful special cleaner for all maintenance- and repair work on breaks, clutches and engine parts. Dissolves quickly and completely residue-free break dust as well as all oil, grease and silicon containing contaminations and incrustations.

Art.Nr. 4935 - 25 L



AGRAR Aktiv Reiniger

Hochalkalischer Intensivreiniger mit ausgezeichneter, effektiver Reinigungskraft für die Reinigung von landwirtschaftlichen Fahrzeugen, Anlagen und Maschinen. Entfernt organische Ablagerungen wie Getreide- und Futtermittelreste, Kot und Eiweiß.

Agricultural aktive cleaner

Highly alkaline intensive cleaner with excellent, effective cleaning power for cleaning agricultural vehicles, equipment, and machinery. Removes organic deposits such as grain and feed residues, feces, and protein.

Art.Nr. 8752 - 10 L | 8750 - 25L



AGRAR Fettlöser F70

Nichtwassermischbarer Lösemittelreiniger mit Sofortwirkung, zur Reinigung von öl- und fettverschmutzten Bauteilen, Motoren, Werkzeugen, Geräten, entfernt Bitumen, Teer und Wachse. Mühelose Verarbeitung.

Agricultural grease remover

Non-water-miscible solvent cleaner with immediate action, for cleaning oil- and grease-stained components, engines, tools, equipment, bitumen, tar, and wax. Effortless application.

Art.Nr. 8772 - 10 L | 8770 - 25L



AGRAR Geräte Reiniger

Schaumarm alkalischer Kräfteiniger für die Reinigung von landwirtschaftlichen Fahrzeugen, Maschinen und Teilen sowie zur Werkstattreinigung. Löst Schmutz an Traktor und landwirtschaftlichen Geräten, schont den Lack. Für Sprüngeräte und Hochdruckreiniger.

AGRICULTURAL equipment cleaner

Low-foam, alkaline power cleaner for cleaning agricultural vehicles, machinery, and parts, as well as for workshop cleaning. Removes dirt from tractors and agricultural equipment, protecting the paintwork. For use with sprayers and high-pressure cleaners.

Art.Nr.: 8754 - 10 L | 8755 - 25 L



Edelstahl Pflege

Für gebürsteten und matierten Edelstahl, Chrom und Alu. Beseitigt Wasserränder, Fett- und Kalkrückstände, mit Kalklöser. EASY-TO-CLEAN Effekt, vermindert die Neuverschmutzung. Hinterlässt leichten Schutzfilm auf der Oberfläche, gegen Fingerabdrücke.

Stainless steel care

For brushed and matte stainless steel, chrome and aluminum. Removes water marks, grease and limescale residues, with limescale remover. EASY-TO-CLEAN effect, reduces new dirt. Leaves a light protective film on the surface, against fingerprints.

Art.Nr.: 254 - 500 ml | VE 15



Fahrzeugaufbereitung mit System

Das **X-CLEAN®** Schulungssystem: Als Komplettanbieter im Bereich Fahrzeugpflege wollen wir nicht nur qualitativ hochwertige Produkte anbieten, sondern auch mittels Anwendungsschulung für eine Optimierung der Prozessabläufe sorgen. Mit einem optimierten "Learning by doing System" unterstützen wir Sie.

Im **GLANZWERK®** Showroom schulen wir **an einem Tag bis zu 6 Personen. Preis auf Anfrage.** Die Schulung dauert von ca. **09:00 - 16:00 Uhr**, wobei wir hier individuell auf Kundenwünsche reagieren. Wir unterteilen die Fahrzeugpflege in **7 Schritte**. Wir zeigen im **TIMESCORE** den genauen Arbeitsablauf.

Die 7 Schritte werden verständlich und unkompliziert vom **X-CLEAN®** Coach erklärt und mit praktisch trainiert. Der Schulungsinhalt besteht aus: Vorbereitung - Vorreinigung - Innenreinigung - Innenraumpflege - Lackaufbereitung - Lackversiegelung - Kunststoffpflege - Umgang mit Chemie - Arbeitssicherheit.

Der **X-CLEAN®** **TIMESCORE** ist aus langjährigen Erfahrungen im Bereich Fahrzeugpflege entwickelt worden. Er dient zur Orientierung und leichterem Verständnis des Systems. Mit **X-CLEAN®** als Partner sind Sie auf der sicheren Seite. Mit dieser Schulung helfen wir Ihnen die Fahrzeugpflege zu perfektionieren.

Detailing with system

The **X-CLEAN®** training system: As full-service provider in the field of vehicle care we have committed ourselves to not only offer products of high quality but also create a perfect instruction manual for them. Therefore it is our aim to support our partners with an optimized "Learning by doing System".

At our **GLANZWERK®** showroom we train **up to 6 people in one day. Price on request.** The training lasts from approx. **9:00 a.m. to 4:00 p.m.**, and we respond to individual customer requests. We divide vehicle care into **7 steps**. We show the exact work process in the **TIMESCORE**.

These 7 steps will be explained easy and uncomplicated by our **X-CLEAN®** coach explained and practically trained. The training content consists of: preparation - pre-cleaning - interior cleaning - interior care - paint preparation - paint sealing - plastic care - handling chemicals - occupational safety.

The **X-CLEAN®** **TIMESCORE** came into being of extensive experience in the field of used vehicle treatment. This serves as orientation and to facilitate understanding of the treatment system. With **X-CLEAN®** as partner by your side, you are definitely on the safe side. With our training we help you to perfect your detailing.



**System Pflegewagen
50473 | 902**



Konzipierter Service/Pflegewagen die Fahrzeugaufbereitung in dauerhafter Vollstahl-Ausführung. Dieser **X-CLEAN®** Konzept-Wagen überzeugt für effizienteres Arbeiten. Das Material und Equipment ist kompakt angeordnet. Der **X-CLEAN®** Konzept Wagen bietet ausreichend Platz für mehrere Arbeitsstationen. Die seitlichen Elemente sind wahlweise links oder rechts montierbar. Mit 4 robust gebremste Räder, 2 davon lenkbar. Beiseitig Türen zu öffnen.



Insekten & Vorreiniger Ultra

Alkalisches Vorreinigungskonzentrat. Für den Einsatz in Waschanlagen und als manuelle Vorreinigung in der GWA, bzw. in Vorsprüngeräten. Löst schnell Verschmutzungen wie: Insekten-, Öl-, Fett-, Diesel- und Pigmentverschmutzungen. Mit Verdunstungsverzögerer.

Insects & Pre-cleaner Ultra

Alkaline pre-cleaning concentrate. For application in car wash systems as well as for manual prewash in detailing, or in spraying units. Fast dissolving of dirt such as: insect, oil, grease, fuel and pigment dirt. With vaporizing inhibitors.

Art.Nr. 4414 - 10 L | 4403 - 25 L



Vorreiniger & Insektenlöser

Schmutz- und Intensivreiniger mit neuer innovativer Wirkstoff-Formel. Leicht alkalisch, ideal in Vorsprüngeräten, hochkonzentriert, löst schnell und zuverlässig hartnäckigen Schmutz wie Insekten-, Öl-, Fett-, Diesel- und Pigmentverschmutzungen.

Pre Clean & Insects remover

Dirt and intensive cleaner with a new, innovative active ingredient formula. Slightly alkaline, ideal in pre-spray devices, highly concentrated, quickly and reliably removes stubborn dirt such as insect, oil, grease, diesel and pigment contamination.

Art.Nr. 4472 - 10 L | 4470 - 25 L



S1 Schmutz & Intensivreiniger

Schmutz- und Intensivreiniger mit Antischmutzformel. Die neue, leistungsstarke Wirkstoff-Formel erzeugt einen EASY-TO-CLEAN-EFFEKT. Hochkonzentriert, löst schnell und zuverlässig hartnäckigen Schmutz wie Insekten-, Öl-, Fett-, Diesel- und Pigmentverschmutzungen.

D1 Dirt & intensive cleaner

Dirt and Intensive Cleaner with anti-dirt formula. The new powerful substance-formula creates an "easy to clean effect". High concentrated. Fast and reliable dissolving of dirt such as: insect, oil, grease, fuel and pigment dirt. Gentle to paint and material.

Art.Nr. 4118 - 10 L | 4119 - 25 L



Felgenreiniger

Kraftvoll saurer Felgenreiniger zur effektiven Reinigung aller lackierten Alu- und Stahlfelgen. Löst sehr schnell hartnäckigste Bremsabriebrückstände. Bei maximaler Oberflächenschonung wirkt der Reiniger extrem schnell.

Felgenreiniger FORTE: erhöhte Konzentration

Rim Cleaner

Powerful acid based rim cleaner for effective cleaning and value preservation of all painted alloy and steel rims. Dissolves fast and dependable also toughest residues of grease, oil and brake dust as well.

Rim Cleaner FORTE: Increased concentration

Art.Nr. 4813 - 10 L | 4808 - 25 L **FORTE:** 4818 - 25 L



Felgenreiniger Ultimate

Kraftvoller säurefreier Felgenreiniger zur effektiven Reinigung von lackierten Stahl- und Alufelgen. Entfernt Bremsstaub, Gummi- und Ölrückstände sowie sonstige Straßenverschmutzungen. Der Wirkindikator verfärbt nach kurzer Einwirkzeit rötlich / violett.

Rim-cleaner Ultimate

Powerful acid free rim cleaner to effectively clean steel rims and painted aluminium rims. Dissolves burned-in brake dust, rubber and oil residues as well as other environmental dirt. The efficiency indicator turns reddish / violet after reaching of exposure time.

Art.Nr. 4820 - 10 L | 4821 - 25 L



Felgenreiniger

Alkalischer Felgenreiniger zur effektiven Reinigung aller lackierten Alu- und Stahlfelgen. Löst schnell hartnäckigste Bremsabriebrückstände. Bei maximaler Oberflächenschonung wirkt der Reiniger schnell. Mit Verdunstungsverzögerer u. Haftkomponenten.

Rim cleaner

Powerful alkaline rim cleaner for effective cleaning and value preservation of all painted alloy and steel rims. Dissolves fast and dependable also toughest residues of grease, oil and brake dust as well. With a maximum surface protection. Extremely effective.

Art.Nr. 4898 - 10 L | 4899 - 25 L



Teerentferner

Lösemittelreiniger mit hochwirksamen Netzmitteln für eine schnelle Reinigung. Frei von Halogenkohlenwasserstoffen (FCKW). Löst ölige und fettige Verschmutzungen, Bitumen, Teer und Wachs. Entfernt mühelos Winterschmutz, Harzrückstände, Salz, usw.

Tar Remover

Solvent cleaner with highly effective wetting agents for a fast cleaning. Free of halogenated hydrocarbons (FCKW). Dissolves oily and greasy contaminations, bitumen, tar and wax. Furthermore it easily dissolves winter dirt, rosin residues, salt, etc.

Art.Nr. 4409 - 10 L | 4419 - 25 L



Multi Wash Teerentferner

Phosphat- u. lösemittelfreier Reiniger - VOC u.- aromatenfrei. Geruchsarm. Löst schonend Teer, Bitumen u. Ölflecke sowie sonstige Verschmutzungen, wie z. B. Kleberrückstände. Schont Mensch u. Umwelt, basiert auf nachwachsenden Rohstoffen - rückstandsfrei abspülbar.

Multi Wash Tar Remover

Cleaner which is free of phosphate and solvents. VOC and aroma free. Low odor. Carefully dissolves tar, bitumen and oil stains as well as other contaminations such as glue residues. Protects humans and environment, based upon renewable resources - residue free rinse off.

Art.Nr. 4441 - 10 L | 4442 - 25 L



Flugrost Entferner

Säurehaltiger Tensidreiniger, entfernt Flugrost von harten Oberflächen. Löst Eisenoxidhydrat bzw. Kupferoxid von der Oberfläche. Lösemittelfrei und antikorrosiv.

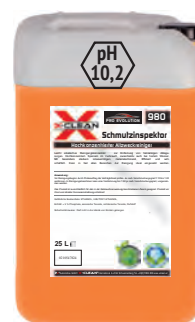
Flugrostentferner Forte: Erhöhte Konzentration

Rust Film remover

Acid surfactant cleaner which removes rust film of solid surfaces. Dissolves the hydrated ferric oxide or copper oxide from the surface. Solvent-free and anti-corrosive.

Rust Film remover FORTE: Increased concentration

Art.Nr. 4955 - 25 L | 4967 - 25 L FORTE



Schmutzinspektor

Reinigungskonzentrat, leicht alkalisch, hohe Fettlösekraft. Zur Entfernung hartnäckiger Ablagerungen, wirkt im Abwasser demulgierend. Entfernt Öl, Fett, Insekten, Wachs, materialschonend, kann in fast allen Bereichen der Reinigung eingesetzt werden.

Dirt Inspector

Cleaning concentrate, slightly alkaline, high grease-dissolving power. For removing stubborn deposits, has a demulsifying effect in waste water. Removes oil, grease, insects, waxes, is gentle on materials, can be used in almost all areas of cleaning.

Art.Nr. 4981 - 10 L | 4980 - 25 L



Wash & Wax Ultra

Exzellente Waschkraft mit gleichzeitiger Langzeitversiegelung. Durch die Nanoschicht werden ein perfekter Glanz und ein sehr gutes Abperlverhalten erzeugt. Die multifunktionelle Formulierung mit Hochleistungspolymeren ist eine effektive Lackschutz-Formel.

Wash & Wax Ultra

Excellent wash-power with long-term sealing. The Nano-layer creates a perfect gloss and a very good repellent reaction of the water. The multifunctional formula with high efficiency polymers and long term effect is an effective paint preservation formula.

Art.Nr. 4106 - 10 L | 4105 - 25 L



Autoglanz Shampoo HOKO

Stark viskoses Shampoo für die manuelle Wäsche von Fahrzeugen bei optimaler Oberflächenschonung. Bringt exzellente Waschkraft kombiniert mit Tiefenglanzwirkung und angenehmem Duft. Intensive Reinigungskraft bei minimalem Verbrauch.

Car gloss Shampoo HOKO

Highly viscous shampoo for the manual wash of vehicles with optimal surface protection. Implies perfect wash power combined with deep gloss effect and pleasant smell. Intensive cleaning with minimal consumption. Surface protecting.

Art.Nr. 4107 - 10 L | 4108 - 25 L



Nano Shampoo

Ph-neutrales, hochreaktives, trocknungsunterstützendes Shampoo mit ausgezeichnetem Lotuseffekt mit wirtschaftlichem Verbrauch. Mit Frischeduft. Mit EASY-TO-CLEAN Effekt. Exzellente Tiefenglanz Wirkung. Mit Antikalk Formel.

Nano Shampoo

Ph-neutral, highly reactive, drying-supporting shampoo with excellent lotus effect and economical use. With fresh scent. With EASY-TO-CLEAN effect. Deep shine effect. With anti-limescale formula.

Art.Nr. 4415 - 25 L



Intensivreiniger TA 88

Konzentrierter, alkalischer, **schaumarm**er Reiniger mit hoher Fettlösekraft. Wirkt im Abwasser demulgierend. Für manuelle und maschinelle Bodenreinigung in Reinigungsmaschinen. Entfernt Öl, Fett, Insekten, Wachs, etc. Einsetzbar für die Motor- u. Teilerreinigung.

Intensive Cleaner TA 88

Concentrated, alkaline, **low-foaming** cleaner with high grease-dissolving power. Has a demulsifying effect in waste water. For manual and mechanical floor cleaning with machines. Dissolves oil, grease, insects, wax etc. For use for cleaning engines and work pieces.

Art.Nr. 4451 - 10 L | 4450 - 25L



MRS 88 Multi Reiniger Spezial

Milder, alkalischer Reiniger, löst zuverlässig Öl, tierische und pflanzliche Fette, Insekten, Straßenschmutz, Eiweiß, gealterte Wachs- und Harzverkrustungen sowie verkohlte Rückstände und Microstaub. Enthaltene Tenside sind sehr gut biologisch abbaubar.

MRS 88 Multi Cleaner Special

Mild, alkaline cleaner, reliably dissolves dirt, animal and vegetable grease, insects, environmental dirt, protein, aged wax and resin encrustations as well as carbonized residues and micro-dust. Contained surfactants are very good biologically degradable.

Art.Nr. 4452 - 25L



Tornador Cleaner

Neutralreiniger für Reinigungspistolen. Reinigt & pflegt in einem Arbeitsgang. Hygienisch sauber, porontief rein, mit Geruchsstop. Wirkt sanft, aber entfernt auch hartnäckige Verschmutzungen und Flecken.

Tornador Cleaner

Neutral cleaner for cleaning guns. Cleans & cares in one step. Hygienically clean, deep into the pores, with odor stop. Works gently, but also removes stubborn dirt and stains.

Art.Nr. 4665 - 1 L | VE 8 | 4664 - 5 L | 4666 - 10 L



ALL IN ONE Innovator

Reinigt Innenraum und Glasscheiben (innen und außen) und Displays schonend, gründlich und schlierenfrei. Für Glas (Innen und Außen), Display, Kunststoff / Cockpit, Textil, Polster, Alcantara, Leder/Kunstleder. Hygienisch sauber.

ALL IN ONE Innovator

Cleans interior and glass panes (inside and outside) and displays gently, thoroughly and without streaks. For glass (inside and outside), display, plastic/cockpit, textile, upholstery, Alcantara, leather/artificial leather. Hygienically clean.

Art.Nr. 4790 - 10 L L



Surface Cleaner

Hochwirksamer Oberflächenreiniger für die Entfettung und Reinigung von diversen Untergründen, welche mit einem Selbstklebemedium wie z.B. Car Wrapping Folie beklebt werden sollen. Rückstandslos, anwenderfreundlich, effizient und sparsam.

Surface Cleaner

Highly effective surface cleaner for degreasing and cleaning various substrates, which are coated with a self-adhesive medium such as Car wrapping film to be stuck on. Residue-free, user-friendly, efficient and economical.

Art.Nr. 0142 - 1 L VE 8 | 0129 - 5 L



Motor Finish

Für Pflege und Versiegelung von Motorräumen, Motoren und Anbauteile. Schützt, konserviert und erzielt perfekte Optik. Verhindert Korrosion, wirkt schmutz- und wasserabweisend. Leichte Verarbeitung. Kann auch auf feuchten Oberflächen angewendet werden.

Motor Finish

To care for and seal engine compartments, engines and attachments. Protects, preserves and obtains perfect look. Protects from corrosion, operates water and dirt repelling. Easy processing. Can be used on wet surfaces as well.

Art.Nr. 4407 - 10 L | 4408 - 25 L



Lederpflege

Reinigungs- u. Pflegeemulsion für alle Glatt- und Kunstleder im Autoinnenraum, Motorrad-Kombis, usw. Für alle Lederfarben geeignet. Entfernt mühelos Schmutz, Öl, Fett und frischt die Farben auf. Hält Leder geschmeidig und griffig, wird nicht rutschig, mit UV-Schutz.

Leather care

Cleaning- and care emulsion for all smooth and artificial leather in the car interior, motorcycle-combinations and many more. Suited for all leather colors. Removes effortlessly dirt, oil grease and enhances the colors. Keeps leather smooth and anti-skidding, with UV-protection.

Art.Nr.: 4758 - 1 L | VE 8 | 4736 - 10 L



Auto Innenreiniger

Wirkt hygienisch effektiv mit Frischduft. Für den gesamten Autoinnenraum. Entfernt schnell und schonend selbst hartnäckigen Schmutz wie Fett, Öl, Nikotin von Cockpit, Innenverkleidung und Polster. Ideal auch zur Entfernung von Absatzspuren an Türverkleidungen.

Car interior cleaner

Acts hygienically effective with refreshing scent. For the complete car interior. Removes quickly and gently persistent dirt such as grease, oil and nicotine off of cockpit, interior lining and cushion. Ideally suited to remove marks on door panels.

Art.Nr. 4732 - 10 L | 4733 - 25 L



Blitz Master

Phosphatarmer, hochkonzentrierter Allzweckreiniger auf der Basis biologisch abbaubarer anionischer und nichtionischer Tenside. Ausgezeichnete Schmutz- und Fettlösekraft. Waschaktiv auch bei hartem Wasser mit Schaumautomatik. Streifenfreier Glanz.

Flash Master

Low in phosphates and high concentrated all-purpose cleaner on the basis of biodegradable anionic and non-ionic surfactants. The cleaner contains an excellent dirt and grease removal power. Wash-active even with hard water with foam automatic. Streak-free gloss.

Art.Nr. 4709 - 10 L | 4713 - 25 L



Universalreiniger & Geruchsstopper

Reinigt glatte Oberflächen wie Kunststoff, Holz, Teppich, Polster, Verkleidungen, Cockpit etc. Pflegt effektiv und löst hartnäckige Verschmutzungen wie Öl, Fett, Nikotin, etc. Entfernt Gerüche wie Nikotin, Fettgeruch uvm. Reinigt streifenfrei und hinterlässt keinen Grauschleier.

Universal cleaner & odor-blocker

Cleans smooth surfaces such as synthetics, wood, carpet, cushion, coverings, cockpit etc. Refine effectively and dissolves persistent soiling such as oil, grease, nicotine, pigment dirt, etc. Removes streak-free and does not leave a grey bloom.

Art.Nr. 4726 - 10 L | 4728 - 25 L



Green & Clean Allzweckreiniger

Wirkungsvoller, universell einsetzbarer, alkalischer Reiniger auf Basis nichtionischer Tenside. Die Tenside sind mindestens zu 90 % biologisch abbaubar und verhalten sich im Abwasser umweltverträglich. Enthält keine organisch gebundenen Halogenverbindungen (AOX).

Green & Clean all-purpose cleaner

Effective, universally applicable, alkaline cleaner on the basis of non-ionic surfactants. The used surfactants are at least to 90% biodegradable and without environmental impact in waste water. Does not contain organic bound halogen compounds (AOX).

Art.Nr. 4727 - 10 L | 4717 - 25 L



Multi Clean Euro Reiniger

Wirkungsvoller, universell einsetzbarer, alkalischer Reiniger auf Basis nichtionischer Tenside. Die Tenside sind mindestens zu 90 % biologisch abbaubar und verhalten sich im Abwasser umweltverträglich. Enthält keine organisch gebundenen Halogenverbindungen (AOX).

Multi Clean Euro Cleaner

Effective, universally applicable, alkaline cleaner on the basis of non-ionic surfactants. The used surfactants are at least to 90% biodegradable and without environmental impact in waste water. Does not contain organic bound halogen compounds (AOX).

Art.Nr. 4700 - 10 L | 4707 - 25 L | 40707 - 200 L



Fleck & Klebstoffentferner

Fleck- und Klebstoffentferner ist ein idealer, kräftiger Pflegehelfer um Öl, Fett, Schmutz, Teer, Klebstoff uvm. von Glas, Oberflächen, Polster, Stoffen, Teppichen udgl. zu entfernen. Lösemittelhaltig.

Stain & adhesive remover

Stain & adhesive remover is an ideal, powerful care assistant to dissolve oil, grease, dirt, tar, adhesives and many more. Contains solvents.

Art.Nr. 4948 - 1 L VE 8



Orangenöliner

Entfernt Flecken aus Teppich, Polster. Ebenso Kaugummi, Farbe, Fett, Gummibräuf, Tinte, Kugelschreiber, Lack, Klebstoff, Öl und Wachse. Idealer Etikettenlöser. Beseitigt unangenehme Gerüche. Mit frischem Orangen-duft.

Orange oil cleaner

Removes stains from carpet floors, cushion, chewing gum, paint stains, resinified grease, rubber abrasion, ink, pen stains, paint, oil, grease, wax and sealing residues. Suited to dissolve labels. Eliminates bad odor. With fresh orange scent.

Art.Nr. 4731 - 1 L VE 8 | 4724 - 10 L



Siliconentferner

Reinigt selbsttätig und schonend Verschmutzungen wie Teer, Öl, Fett, Silicon, Wachs, Klebstoff bzw. Klebstoffreste von Lacken, Kleidung, Polstern, Fußmatten und harten Oberflächen. Entfernt Klebstoffreste, Gummibräuf sowie Lackrückstände und Sprühnebel.

Silicone Dissolver

Cleans carefully dirt such as tar, oil, grease, silicon, wax, adhesive or adhesive residues of paint, clothes, pillows, doormats and hard surfaces. Applicable in engine compartment, wheel cases, car body parts and glass surfaces. Dissolves rubber abrasion and paint residues.

Art.Nr. 4938 - 1 L | 4915 - 10 L | 4916 - 25 L



Air Fresh Duffkonzentrat New Car

Mit AIR-TECH-Technologie – schlechte Gerüche werden effektiv neutralisiert, der Duft sorgt für den angenehmen Geruch. Entfernt Gerüche wie Tierausdünstungen, Zigarettenrauch uvm. Für Autoinnenraum, Textilien, Polster, Stoffe, Schuhe, Teppiche, Gardinen, Kleider etc.

Air Fresh fragrance concentrate

With AIR-TECH technology - bad odors are effectively neutralized, the fragrance provides the pleasant smell. Removes odors such as animal exhalations, cigarette smoke and much more. For car interiors, textiles, upholstery, fabrics, shoes, carpets, curtains, clothes etc.

Art.Nr. 4798 - 1 L | 4776 - 5 L

Duft | fragrance Magic Moment

Art.Nr. 4797 - 1 L | 4777 - 5 L

Duft | fragrance Lemon

Art.Nr. 4799 - 1 L | 4760 - 5 L

Duft | fragrance Tropical Season

Art.Nr. 4788 - 1 L | 4779 - 5 L

Duft | fragrance Mango Papaya

Art.Nr. 4796 - 5 L

Duft | fragrance Vanille

Art.Nr. 4778 - 5 L



Cockpitpflege PREMIUM

Reinigt und pflegt die Innenausstattung des Fahrzeuges. Wirkt staubabweisend, antistatisch und schützt vor Wiederverschmutzung. Sorgt für einen seidenmatten Effekt ohne störende Lichtreflektionen. Silikon- und lösemittelfrei. Mit frischem Duft.

Cockpit care premium

Cleans and cares the interior of the vehicle. Acts dust repellent, antistatic and protects against re-soiling. Ensures a silk matt effect without disturbing light reflections. Silicone and solvent-free. With a fresh scent.

Art.Nr. 4739 - 10 L | 4740 - 25 L



Cockpit antistatic Classic + Lemon

Cockpitpflege mit wasserfesten, seidenmattglänzenden Effekt auf allen Kunststoff- und Gummitteilen. Schützt vor UV-Strahlung und damit vor vorzeitiger Alterung und Vergrauung. In zwei Duftvarianten.

Cockpit antistatic classic + lemon

Creates a water resistant, silky matt gloss effect on all synthetic and rubber parts of the car interior. Protects from UV radiation and thus from premature aging and greying. Two fragrance variants.

Art.Nr. 4746 - 10 L | 4747 - 25 L CLASSIC Duft/scent

Art.Nr. 4710 - 10 L | 4714 - 25 L LEMON Duft/scent



Cockpitpflege Matteeffekt

Reinigt, pflegt und erhält die matte Oberfläche und Struktur aller Kunststoffteile im Autoinnenraum. Wirkt staubabweisend und antistatisch. Silikon- und lösemittelfrei. Mit dezenter Duftkreation.

Cockpit care matt effect

Cleans, cares and maintains the matt surface and structure of all synthetic parts in the car interior. Acts dust repellent, antistatic and protects from re-soiling. Silicone and solvent-free. With a subtle scent creation.

Art.Nr. 4743 - 10 L | 4753 - 25 L NEW CAR Duft / scent



Cockpitpflege Matteeffekt

Reinigt, pflegt und erhält die matte Oberfläche und Struktur aller Kunststoffteile im Autoinnenraum. Wirkt staubabweisend und antistatisch. Silikon- und lösemittelfrei. Mit dezenter Duftkreation.

Cockpit care matt effect

Cleans, cares and maintains the matt surface and structure of all synthetic parts in the car interior. Acts dust repellent, antistatic and protects from re-soiling. Silicone and solvent-free. With a subtle scent creation.

Art.Nr. 4741 - 10 L | 4751 - 25 L LEMON Duft / scent



Cockpitpflege Matteeffekt

Reinigt, pflegt und erhält die matte Oberfläche und Struktur aller Kunststoffteile im Autoinnenraum. Wirkt staubabweisend und antistatisch. Silikon- und lösemittelfrei. Mit dezenter Duftkreation.

Cockpit care matt effect

Cleans, cares and maintains the matt surface and structure of all synthetic parts in the car interior. Acts dust repellent, antistatic and protects from re-soiling. Silicone and solvent-free. With a subtle scent creation.

Art.Nr. 4742 - 10 L | 4752 - 25 L VANILLE Duft / scent



Cockpitpflege Matteeffekt

Reinigt, pflegt und erhält die matte Oberfläche und Struktur aller Kunststoffteile im Autoinnenraum. Wirkt staubabweisend und antistatisch. Silikon- und lösemittelfrei. Mit dezenter Duftkreation.

Cockpit care matt effect

Cleans, cares and maintains the matt surface and structure of all synthetic parts in the car interior. Acts dust repellent, antistatic and protects from re-soiling. Silicone and solvent-free. With a subtle scent creation.

Art.Nr. 4641 - 5 L | 4642 - 10 L Sandelholz Duft



Cockpitpflege Glanzeffekt

Reinigt, pflegt und erhält die matte Oberfläche und Struktur aller Kunststoffteile im Autoinnenraum. Wirkt staubabweisend und antistatisch. Lösemittelfrei. Mit dezenter Duftkreation.

Cockpit care gloss effect

Cleans, cares and maintains the matt surface and structure of all synthetic parts in the car interior. Acts dust repellent, antistatic and protects from re-soiling. Solvent-free. With a subtle scent creation.

Art.Nr. 4634 - 10 L LEMON Duft / scent



Cockpitpflege Glanzeffekt

Reinigt, pflegt und erhält die matte Oberfläche und Struktur aller Kunststoffteile im Autoinnenraum. Wirkt staubabweisend und antistatisch. Lösemittelfrei. Mit dezenter Duftkreation.

Cockpit care gloss effect

Cleans, cares and maintains the matt surface and structure of all synthetic parts in the car interior. Acts dust repellent, antistatic and protects from re-soiling. Solvent-free. With a subtle scent creation.

Art.Nr. 4636 - 10 L MAGIC MOMENT Duft / scent



Cockpitpflege Glanzeffekt

Reinigt, pflegt und erhält die matte Oberfläche und Struktur aller Kunststoffteile im Autoinnenraum. Wirkt staubabweisend und antistatisch. Lösemittelfrei. Mit dezenter Duftkreation.

Cockpit care gloss effect

Cleans, cares and maintains the matt surface and structure of all synthetic parts in the car interior. Acts dust repellent, antistatic and protects from re-soiling. Solvent-free. With a subtle scent creation.

Art.Nr. 4638 - 10 L | 4639 - 25 L NEW CAR Duft / scent



Tiefenpfleger

Hochkonzentrierte Versiegelung. Pflegt und schützt alle Oberflächen aus Kunststoff, Gummi und Vinyl. Bringt seidenmatten Glanz und intensiviert die Farbtiefe. Frisch verwirrte und spröde Kunststoffteile auf. UV-Schutz.

Trim protector

Highly concentrated sealing. Cares and protects all surfaces of synthetics, rubber or vinyl. Gives silky-matt gloss and intensifies the color depth. Refreshes pale and brittle synthetic- and rubber parts. UV protection.

Art.Nr. 4761 - 10 L | 4762 - 25 L PREMIUM

Art.Nr. 4706 - 10 L | 4766 - 25 L



Kunststoffpflege Premium

Hochwertiger Spezialprotector. Mit Haftvermittlern für wasserfesten, seidenglänzenden Look auf allen Gummi- und Kunststoffteilen, schützt vor Wasser, Schmutz und UV-Bestrahlung und damit vor vorzeitiger Alterung und Vergrauung.

Synthetic care premium

High quality special protector. With bonding agents for waterproof, silky-shining look on all rubber and synthetic parts. This protection film protects all synthetic and rubber parts from water, dirt and UV radiation and thus from premature aging and greying.

Art.Nr. 4721 - 10 L | 4725 - 25 L



K' Pflege Ultra PLUS

Gummi & Kunststoffpflege glänzend. Mit Verdunstungsverzögerer für wasserfesten, glänzenden **WET-LOOK**. Dieser Schutzfilm schützt alle Kunststoff- und Gummiteile vor Wasser, Schmutz und UV-Bestrahlung und damit vor vorzeitiger Alterung und Vergrauung.

Gloss-care synthetic plus

Rubber & plastic care, glossy. With evaporation retarder for a waterproof, glossy WET look. This protective film protects all plastic and rubber parts from water, dirt and UV radiation and thus from premature aging and greying.

Art.Nr. 4769 - 10 L | 4768 - 25 L



Kunststoff Vinyl GEL

Hochwertiger wasserfester Spezialprotector mit sehr guter Haftwirkung u. Seidenglanz. Für alle Gummi- und Kunststoffteile. Schnelle Anwendung. Hochwertige Polymere sorgen für dauerhaften Schutz. Schützt vor Wasser, Schmutz und UV-Strahlung. Sparsam im Verbrauch.

Plastic vinyl gel

High-quality water resistant special protector with very good adhesive power and silk gloss. For all rubber and plastic parts. Quick in use. High-quality polymers provide a permanent protection film. Protects from water, dirt and UV-radiation. Very economical in use.

Art.Nr. 4771 - 1 L VE 8



Reifen Glanz

Glanzpflege für Reifen, Türdichtungen etc. Verleiht den gepflegten Teilen eine höhere Lebensdauer, mehr Elastizität und Farbtiefe. Wasser- und shampooefest. Schützt vor Ozon und UV. Unschädlich für Chrom, Glas, Gummi und Lack. Auch auf nassen Reifen anwendbar.

Tire gloss

Gloss-care of tires, door seals etc. The groomed parts receive a higher lifetime, more elasticity and color depth. Quick preservation for used vehicle preparation. Protects from ozone and UV. Harmless to chrome, glass, rubber and paint. Also applicable on wet tires.

Art.Nr. 4790 - 10 L | 4791 - 25 L



Gummifrisch silikonfrei

Mattpflege von Reifen, Fußmatten, Türdichtungen, Gummimatten etc. Mit Antirutschformel. Verleiht den gepflegten Teilen eine höhere Lebensdauer, mehr Elastizität und Farbtiefe. Geruchsneutral, kann auch im Innenraum angewendet werden. Silikonfrei.

Rubber fresh silicone free

Matt-care of tires, doormats, door seals, rubber mats and so on. With anti slip formula. The groomed parts receive a higher lifetime, more elasticity and color depth. Odor neutral, also suited for use in the interior. Silicone free.

Art.Nr. 4805 - 10 L | 4806 - 25 L



Scheibenreiniger

Premium Qualität. Konzentrierter Glas-, Fenster- und Spiegelreiniger für Auto, Haushalt und Industrie. Entfernt mühelos Schmutz, Öl, Fett, Wachs, Silikon, Nikotinablagerungen und Pigmentschmutz. Der Premium Scheibenreiniger wirkt streifenfrei.

Glass cleaner

Premium quality. Concentrated glass, window and mirror cleaner for car, household and industry. Removes without effort dirt, oil, grease, wax, silicone, nicotine deposits and pigment dirt. Window cleaner works streak-free and leaves behind an excellent gloss.

Art.Nr. 4616 - 10 L | 4617 - 25 L



Scheibenreiniger Premium

Premium Qualität. Konzentrierter Glas-, Fenster- und Spiegelreiniger für Auto, Haushalt und Industrie. Entfernt mühelos Schmutz, Öl, Fett, Wachs, Silikon, Nikotinablagerungen und Pigmentschmutz. Der Premium Scheibenreiniger wirkt streifenfrei.

Glass cleaner

Premium quality. Concentrated glass, window and mirror cleaner for car, household and industry. Removes without effort dirt, oil, grease, wax, silicone, nicotine deposits and pigment dirt. Window cleaner works streak-free and leaves behind an excellent gloss.

Art.Nr. 4621 - 10 L | 4607 - 25 L



Microfaser Carbon Tuch

CARBON Scheiben/Glasreinigungs-Tuch 40x40cm 300 GSM sorgt mit echter Carbon Faser Struktur. Für perfekte streifenfreie Glasreinigung, 100% fusselfrei, entfernt sämtliche Rückstände, fein umnähter Mikrofaserend, Premium Qualität.

Microfiber carbon towel

CARBON window/glass cleaning cloth 40x40cm 300GSM with real carbon fiber structure. Perfect streak-free glass cleaning, 100% lint-free glass cleaning, removes all residues, finely sewn microfiber edge, premium quality.

Art.Nr. 4022 - 40 x 40 cm | VE 6



Glas Polish

Glas Polish ist eine silikonfreie Spezialpolitur für die Grundreinigung stark verschmutzter Scheiben. Entfernt u.a. Insektenreste, Industriestaub, Flugrost, Öl, Smog, Fette, Klebstoffreste, uvm.

Glass Polish

Glass polish is a silicone free special polish for the elementary cleaning of heavy soiled windows. Dissolves, amongst others, insect residues, industrial dust, rust film, oil, smog, grease, adhesive residues, and many more.

Art.Nr. 4625 - 1 L | VE 8



Nano Glasprotector

Scheibenversiegelung welche Wasser und Regentropfen einfach abperlen lässt. Für Fenster, Autoscheiben, Fliesen, Duschkabinen u.v.m. Verringert die Anhaftung von Schmutz, Insekten, Eis usw. und erleichtert die Reinigung der Oberfläche.

Nano Glass protector

Glass sealing which simply makes water and raindrops repel. Can be used for windows, car glass, sinks, tiles, shower cabins and many more. Reduces the adhesion of dirt, insects, ice, etc. and facilitates the cleaning of the surface.

Art.Nr. 4204 - 1 L | VE 8




GLANZW[®]WERK

FAHRZEUGAUFBEREITUNG Lackpflege

Detailing – paint care



Pulimento RAPIDO PRO silikonfrei

Intensive Hochleistungs-Schleifpaste zur Beseitigung von tiefen Lackirritationen. Perfekter Glanz bei maximaler Abtragsleistung. Schleifstellen P1500 schnell entfernbar. Leicht abwischbar. Rapido überzeugt bei allen Lackarten (frische Lacke, kratzsteife Lacke, UV-Lacke)

Pulimento RAPIDO PRO silicone-free

Extraordinary high performance cutting compound to remove the deepest and most severe paint imperfections. Removes grit P1500 sanding marks in seconds, leaving a brilliant finish. Ideal for fresh and scratch-resistant surfaces including UV cured paints.

Art.Nr. 4238 - 1000 g | VE 8



Pulimento XL PRO silikonfrei

Intensive Hochleistungs-Schleifpaste zur Beseitigung von tiefen Lackirritationen. Perfekter Glanz bei maximaler Abtragsleistung. Schleifstellen P1500 schnell entfernbar. Leicht abwischbar. Rapido überzeugt bei allen Lackarten (frische Lacke, kratzsteife Lacke, UV-Lacke)

Pulimento XL PRO silicone-free

Extraordinary high performance cutting compound to remove the deepest and most severe paint imperfections. Removes grit P1500 sanding marks in seconds, leaving a brilliant finish. Ideal for fresh and scratch-resistant surfaces including UV cured paints.

Art.Nr. 4281 - 1000 g | VE 8



One Step MICRO CUT - SILICONFREI

Innovative und einzigartige ONE-STEP Hochleistungs-Paste mit einem äußerst breiten Leistungsspektrum auf allen bekannten Lacksystemen. Beseitigt innovativ Schleifspuren, Kratzer, Hologramme und Schlieren. Einfache und leichte Verarbeitung.

One Step MICRO CUT - silicone-free

Innovative and unique ONE-STEP high performance compound covering a wide range of applications on all common paint systems. Innovatively removes grinding marks, scratches, holograms and streaks. Simple and easy processing.

Art.Nr. 4244 - 1000 g | VE 8



One Cut Finish - SILICONFREI

Maschinenpolitur zur Entfernung von Polierschleiern, Mikrokratzen und Hologrammen sowie Anschliffen ab Körnung P2000 mit brillantem NANOPUR® Versiegelungseffekt in einem Arbeitsgang, leicht auspolierbar, ohne Grauschleier. Für Roto und Exzentermaschinen.

One Cut Finish - silicone-free

Machine polish for removing polishing haze, micro-scratches and holograms as well as sanding marks from grain size P2000 with brilliant NANOPUR® sealing effect in one step, easy to polish, without grey haze. For rotary and eccentric machines.

Art.Nr. 4290 - 1000 g | VE 8



Hochglanzpolish Antihologramm

Silikonfrei Antihologrammpolitur zur Entfernung von Hologrammen, Mikrokratzen, Polierschleiern und Schlieren mit gleichzeitiger Versiegelung. Sorgt für extrem guten Tiefenglanz. Ist äußerst ergiebig, sehr gut zu verarbeiten und leicht abzupolieren.

High Gloss Polish Anti-hologram

Silicone-free anti-hologram polish to remove holograms, micro scratches, polishing marks and streaks, while at the same time providing a sealing. Ensures an extremely good deep gloss. Is extremely rich, very good to process and easy to polish-off.

Art.Nr. 4248 - 1000 g | VE 8



Performance SEALING WAX

PREMIUM Sealing WAX für extremen Tiefenglanz mit dauerhaftem Langzeitschutz. Die **NANOPUR®** Wax Technology sorgt für eine ausgezeichnete Bindung mit der Lackoberfläche und garantiert eine perfekte Lackglätte mit extremer Farbintensivität.

Performance SEALING WAX

PREMIUM sealing wax for an extreme deep gloss effect with permanent long-term protection. The **NANOPUR®** Wax Technology ensures an excellent bond with the paint surface. Very simple and effortless processing.

Art.Nr. 4285 - 1000 g | VE 8



Graphene Seal Coating

Innovative NANOPUR®Hybrid Technologie. Silizium basierende Keramiksprühglanzversiegelung mit Langzeiteffekt. Brillanter Tiefenglanz und Abperleffekt (water beading). Mit EASY-TO-CLEAN-Formel gegen schnelle Wiederverschmutzung. Schützt 12 Monate/30.000 km.

Graphene seal coating

Innovative NANOPUR® HYBRID technology. Silicon-based ceramic spray sealant with long-lasting mirror effect. Brilliant deep shine and water beading effect. With EASY-TO-CLEAN formula to prevent rapid re-contamination. Protects 12 month / 30.000 km.

Art.Nr. 4189 - 1 L VE 8 | 4195 - 5 L



Flash Rock Carnaubawax

Ultimative Premium Waxversiegelung. Effektiver dauerhafter Tiefenglanz. Aus verschiedenen natürlichen, edlen Wachsen wie z.B. aus hochreinem, brasilianischen Carnaubawax und Polymeren. Zum Toppen von Coatings und Polymerversiegelungen. Leichte Anwendung.

Flash Rock Carnaubawax

The ultimate premium wax-sealing. Effective permanent deep-gloss. Contains different natural, high quality waxes such as highly purified Brazilian Carnauba wax and polymers. Ideally used to top coatings and polymer sealing. Easy to use.

Art.Nr. 4221 - KIT | VE 6



Detailer Quick & Shine

Schnelle Lackpflege für Normal- und Metalllacke. Verbessert Lackfinish, sorgt für schlierenfreien Tiefenglanz. Bringt Wasserabperleffekt. Hinterlässt keine weißen Rückstände auf Kunststoffteilen. Entfernt Kalkflecken. Brillante Farbauffrischung. Leichte Anwendung.

Detailer Quick & Shine

Quick paint care for normal and metallic paint. Improves paint finish, provides a streak free deep gloss. Brings water beading effect. Does not leave white residues on plastic parts. Dissolves limestone. Brilliant color refreshing. Easy to use

Art.Nr. 4166 - 500 ml VE 15 | 4165 - 1 L VE 8 | 4169 - 5 L



Shine Finish Detailer

Schnelle Lackpflege für Normal- und Metalllacke. Verbessert Lackfinish, sorgt für schlierenfreien Tiefenglanz. Bringt Wasserabperleffekt. Hinterlässt keine weißen Rückstände auf Kunststoffteilen. **SILICONFREI**. Brillante Farbauffrischung. Leichte Anwendung.

Shine Finish Detailer

Quick paint care for normal and metallic paint. Improves paint finish, provides a streak free deep gloss. Brings water beading effect. Does not leave white residues on plastic parts. **Silicon free**. Brilliant color refreshing. Easy to use

Art.Nr. 4210 - 500 ml VE 15 | 4211 - 1 L VE 8 | 4212 - 5 L





Lackreiniger Pasta Intensiva

Premium-Schleifpaste der neuen Generation. Silikonfrei, mit physikalischer Wirkung für alle verwitterten und matten Lackoberflächen. Reinigt und beseitigt Schleifspuren und leichte Kratzer. Entfernt auch leichte „Orangenhaut“ und Spritznebel.

Paint cleaning Pasta Intensiva

Premium grinding paste of the new generation. Silicone-free, with physical effect for all weathered and matt paint surfaces. Cleans and removes streaks and small scratches. Furthermore removes light “orange skin” and spray mist.

Art.Nr. 4283 - 1 L | VE 8



Lack Polish

Silikonhaltige Universalpolitur für verschmutzte und leicht verwitterte Lacke. Kann sowohl zum manuellen als auch zum maschinellen Auspolieren von Altlacken aber auch von frischen Reparaturlacken eingesetzt werden. Reinigt und konserviert in einem Arbeitsgang.

Paint polish

Universal polish containing silicone, for soiled and soft withered paint. Paint polish can be used manually as well as with machines to polish off old paint or fresh repair paint. Cleans and preserves in one process.

Art.Nr. 4293 - 1 L | VE 8



Polish & Wax

Hochglanzfinish-Politur für dauerhaften und brillanten Tiefenglanz. Entfernt Grauschleier und Polierwolken. Sorgt für kräftige Farben, dauerhafte Langzeitversiegelung und extremen Wasser-Abperl-Effekt. Für Bunt- und Metalllacke.

Polish & Wax

High gloss finish polish for a permanent and brilliant deep gloss. Removes grey haze and polishing dust. Gives vibrant colors, as well as a permanent long-term sealing and creates an extreme water repellent effect. For normal and metallic paint.

Art.Nr. 4287 - 1 L | VE 8



Ultra Wax Plus

Hartwachs mit Carnaubawachs ohne Schleifmittel als High-End Wachsversiegelung für neue und vorpolierte Normal- und Metalllacke. Sorgt für brillanten Tiefenglanz und kräftige Farben. Bringt eine dauerhafte Langzeitversiegelung und perfekten Wasser-Abperl-Effekt.

Ultra Wax Plus

Hard wax with carnauba wax without grinding agents as high end wax sealing for new and pre-polished normal and metallic paint. Gives a brilliant deep gloss and vibrant colors, as well as a permanent long-term sealing and creates an extreme water repellent effect.

Art.Nr. 4205 - 1 L | VE 8



Speed Wax - Showroom Polish

Schnelle optische Aufbereitung von Neu- und Gebrauchtwagen. Ideal als schnelle Reinigung von leicht verschmutzten Lacken. Reinigung und Versiegelung in einem Arbeitsgang von Lack, Kunststoff, Glas, Chrom, Aluminium, uvm.

Speed Wax | Showroom Polish

Quick optical treatment of new and used vehicles. Easily cleans soiled vehicles, or gives a flash-sealing after the wash. Applicable on wet paint as well. Cleans and seals. A wellness wax for paint, glass, synthetics or metal.

Art.Nr. 4216 - 500 ml | VE 15 4289 - 10 L



Hybrid Protector

Aus der NANOPUR®Hybrid Technologie. Auf Silizium basierend. Keramikversiegelung mit Spiegel-Effekt. Exzellenter Tiefenglanz u. Wasser-Abperleffekt (water beading). Mit EASY-TO-CLEAN-Formel gegen schnelle Wiederverschmutzung. Schutz für 8-10 Monate / 25.000 km.

Hybrid Protector

With innovative NANOPUR Hybrid technology. Silicon based spray gloss sealing for ceramics with long-term mirroring effect. Brilliant deep-gloss and excellent water beading effect. With easy to clean formula to prevent quick re-soiling.

Art.Nr. 4217 - 500 ml | VE 15 | 4218 - 1 L | VE 8 | 4219 - 5 L



Clay Coach

Mildes silikonfreies Gleitmittel zur effektiven Anwendung von Reinigungsknete, Clay-Pads und Magic Clay Handschuh. Rückstandsarm und lackierstörungsfrei. Durch eine hervorragende Gleitwirkung wird ein Verkratzen der Oberfläche im Reinigungsprozess minimiert.

Clay Coach

Mild lubricant which is free of silicones, for the effective use of cleaning mastic, clay pads and magic clay glove. Low residues – doesn't interfere with painting. The excellent gliding effect minimizes surface scratching in the cleaning process.

Art.Nr. 0502 - 500 ml | VE 15 | 0501 - 10 L



Magic DUO Clay

Hochwertiger Mikrofaserhandschuh mit CLAY-Beschichtung: Gemisch aus Naturkautschuk u. Tonerde. Entfernt Flugrost, Sprühnebel, Teer, Baumharz, Insektenreste udgl. Hält bis zu 60 Anwendungen. Einfaches Reinigen durch Abspülen des gelösten Schmutzes mit Wasser.

Magic DUO Clay

High-quality microfibre glove with CLAY coating: mixture of natural rubber u. Clay. Removes rust, spray, tar, tree resin, insect remains udgl. Holds up to 60 applications. Easy cleaning by rinsing the dissolved dirt with water.

Art.Nr. 4305 | VE 1



Kontroll Spray

Kontrollspray sorgt für eine schnelle und einfache Reinigung des Klarlacks und ist perfekt zur Oberflächenkontrolle nach dem Poliervorgang. Geeignet für alle Lackoberflächen, inkl. kratzfesten Klarlacken. Silikonfrei. Keine Füllstoffe.

Control Spray

Control spray ensures a quick and simple cleaning of the clear paint and is perfect for surface control after the polishing. Suited for all paint surfaces, incl. of scratch resistant clear paint. Silicone-free. No fillers.

Art.Nr. 4256 - 500 ml | VE 15 | 4765 - 5 L



Finisher Kalk-Ex

Allround Schnellglanz. Mit Antikalk-Formel werden auch hartnäckige Kalkflecken schnell und rückstandslos entfernt. Reinigt, pflegt und schützt in nur einem Arbeitsgang. Mit EASY-TO-CLEAN Effekt gegen schnelle Wiederverschmutzung. Schlierenfreier Tiefenglanz.

Finisher Kalk-Ex

All-round quick gloss. Due to the anti-limescale formula even persistent limescale stains are removed quickly and residue free. Cleans, cares and protects in just one single operation. With easy to clean effect against quick re-soiling. Streak-free deep gloss.

Art.Nr. 4164 - 1 L | VE 8 | 4162 - 10 L



Thermo Polier Pads

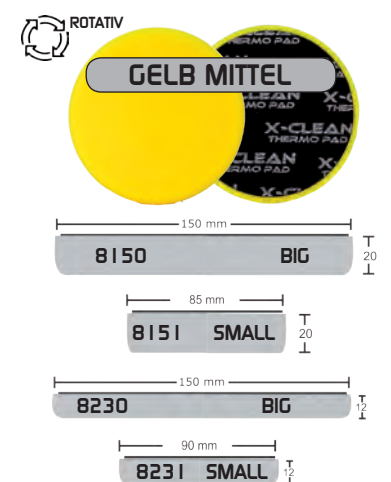
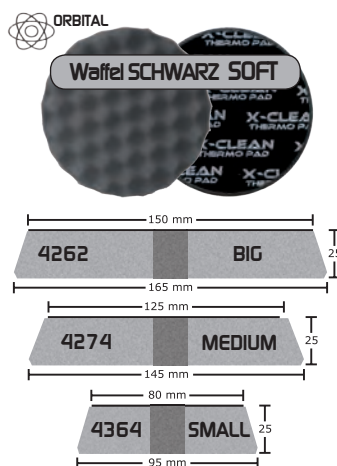
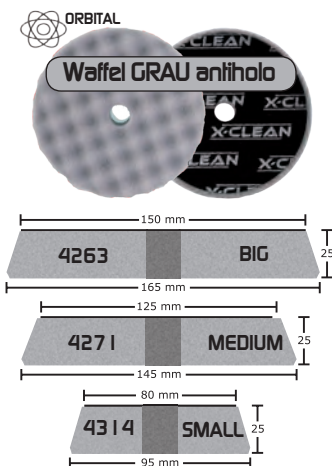
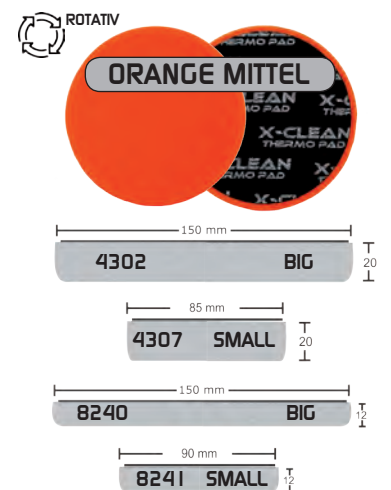
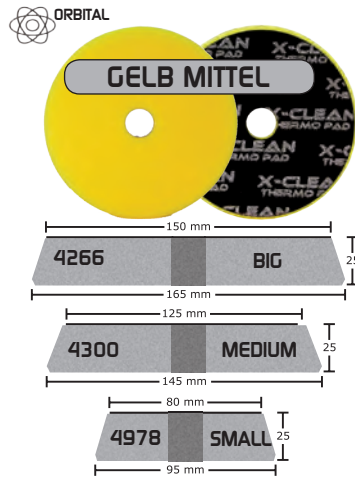
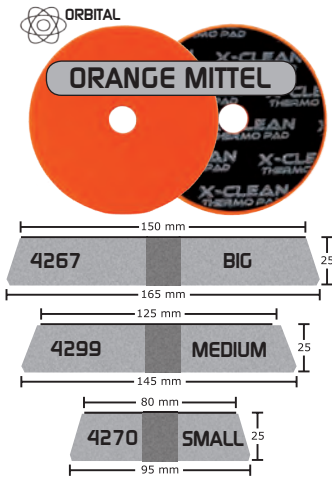
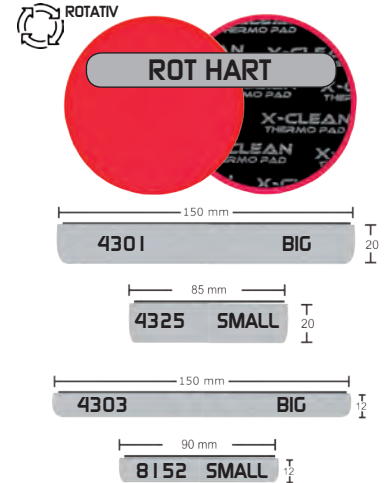
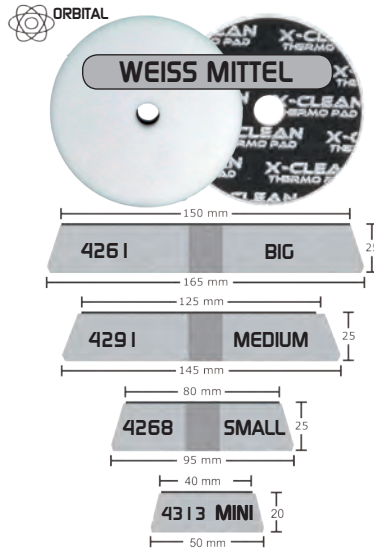
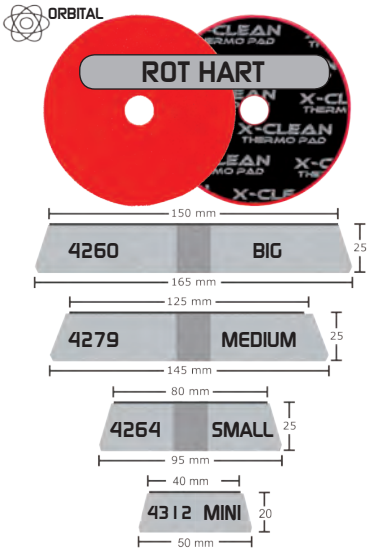
Reißfeste unterschiedlich harte Polierpads für optimale Abtragsleistung und hohe Performance. Retikulierter Schaum sorgt für mehr Luftzirkulation. Waschbar, beständiger langlebiger Schaum, Sicherheitskante, hochwertiger Velcro, komfortable Anwendung.

Art.Nr. ALLE SORTEN VE 6

Thermo Polishing pads

Tear-resistant, relatively hard polishing pad for maximal removal rate and high performance. Reticulated foam ensures more air circulation. Washable - stable durable foam - safety edge - high quality Velcro - comfortable application.

Art.Nr. ALL TYPES VE 6





Polier Lammfell PAD

Ideal zur Entfernung von starken Verwitterungen, Kratzern, etc. Extra dichtes fusselfreies Naturlammfell-Pad zur Verarbeitung von Schleifpolituren. Das Lammfell-Pad ist ein Poliermedium mit höchster Abrasivität. Profi-Top-Qualität. Dauerhaft.

Lambskin pad

Ideally to remove heavy weathering, scratches, etc. Extra dense lint-free nature lambskin pad to process abrasive polish. The lambskin pad is a polish medium with highest abrasiveness. Professional top quality. Permanent.

Art.Nr. 280-150 mm | 265-125 mm | 281-80 mm | VE 6



Microfaser PAD

Microfaser Pad mit Durchmesser 160 bzw. 80 mm. Für Excenter und Schleifmaschinen für maximale Abtragsleistung und hohe Performance zur Verarbeitung von Schleifpolituren. Profi-Top-Qualität. Dauerhaft. Durchmesser 160 bzw. 80 mm, Höhe 10 mm.

Microfaser pad

Microfiber pad with dimensions 160 or 180 mm, height 10 mm. Ideally used with eccentrics and grinding machines to receive maximal abrasion performance as well as high processing performance of grinding polishes. Professional top-quality.

Art.Nr. 4277-160/10 mm | 4265-125mm | 4275-80/10 mm | VE 6



Hand Puck Pflegepads

Idealer Reinigungsassistent - PUK für Pflegepads. Mit Kletter für die Aufnahme der Pads. Mittelweicher PUK um keine Beschädigungen zu verursachen. Ausgezeichnete Handhabung durch ergonomische Form.

Hand puck cleaning pads

Ideal cleaning assistant - PUK for care pads. With a loop for holding the pads. Medium-soft PUK to avoid causing damage. Excellent handling thanks to the ergonomic shape.

Art.Nr. 8135 | VE 1



Pflege Pads

Pflegehelfer für Reinigung und Versiegelung von Innenausstattung (weiss) und für Kunststoff und Gummipflege im Aussenbereich (schwarz). Reißfest, waschbar, beständiger langlebiger Schaum, Sicherheitskante, hochwertiger Velcro, komfortable Anwendung.

Cleaning pads

Care aid for cleaning and sealing interior fittings (white) and for plastic and rubber care outdoors (black). Tear-resistant, washable, durable, long-lasting foam, safety edge, high-quality Velcro, comfortable to use.

Art.Nr. 8133 - weiss | VE 6 8134 - schwarz | VE 6



Clay Pad

Knet-Pad 150mm, zum Entfernen von hartnäckigen Verschmutzungen auf lackierten Oberflächen und für die perfekte Vorbereitung vor dem Polieren. Einfach am Stützteller einer Exzenter-Poliermaschine anbringen. Mit Clay Coach als Gleitmittel anwenden.

Clay Pad

150mm clay pad for removing stubborn dirt from painted surfaces and for perfect preparation before polishing. Simply attach to the backing pad of an orbital polisher. Use with Clay Coach as a lubricant.

Art.Nr. 88195 | VE 6



Poliervlies

Hochwertiges Spezialvlies. Zum Reinigen, Pflegen und Polieren. Ohne PE/PP-Verstärkung. 100 % Viskose. Fusselrei, sehr weich, extrem saugfähig, Antistatisch. Kratzfrei. Mit Super-Soft Beschichtung. Biologisch zersetzbar. Im praktischen Spender-Karton.

Polishing fleece

High-quality special fleece with textile character. To clean, maintain and polish. Guaranteed without PE/PP-support. 100% viscose. Lint-free, very soft, extremely absorbent. Anti-static. Scratch-free. With super-soft coating. Biodegradable. In a practical dispenser box.

Art.Nr. 4764 - 40 x 38 cm | VE 1



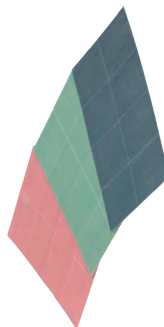
Toleblock Trockenschleifblock

Toleblock für Trockenschleifblätter der entsprechenden Schleifmedien. Mit dem Toleblock lassen sich komplexe Stellen sicher bearbeiten. Schleifmittel können auf beidseitig aufgeklebt werden, so kann man Kratzer mit verschiedenen Stärken anwenden.

Toleblock

Tole block for dry sanding sheets of the corresponding sanding media. The tole block allows complex areas to be processed safely. Abrasives can be glued to both sides, so scratches of different thicknesses can be applied.

Art.Nr. KO9710047 VE 1



Tolecut Trockenschleifen

Vollständiges Set zum Trockenschleifen mit Tolecut, Schleifmedien rosa P1500, grün P2000 und schwarz P3000. Zum Anschleifen per Hand und Entfernen von Lacknasen, Staubeinschlüsse, Kratzer und sonstigen Lackdefekten.

Tolecut dry grinding

Complete set for dry sanding with Tolecut, sanding media pink P1500, green P2000 and black P3000. For sanding by hand and removing paint runs, dust inclusions, scratches and other paint defects.

Art.Nr. Rosa KO1911523 | Grün KO1911522 | Schwarz KO1911521 | VE 25



Pad Cleaner

Flüssigreiniger für Polierpads und Lammfelle. Reinigt und regeneriert Pads, verlängert die Lebensdauer, reinigt porentief sauber, entfernt Wachse & Politurreste, Wachse, Öl Fett und Schmutz rückstandslos. Manuell einsetzbar zum sprühen, oder in Waschmaschine.

Pad Cleaner

Liquid cleaner for polishing pads and lambskins. Cleans and regenerates pads, extends their lifespan, cleans deep into the pores, removes waxes and polish residues, waxes, oil, grease and dirt without leaving any residue. Can be used manually for spraying or in the washing machine.

Art.Nr. 4952 - 500 ml | VE 15 | 4956 - 5 L



Leder & Textilbürste

Ergonomischer Holzgriff. Hochwertige Kombination weicher Naturhaare für effektive und schonende Textil- und Lederreinigung. Dringt ideal in Struktur, Nähte und Falten gezielt ein und entfernt Schmutz und Verunreinigungen. Universell einsetzbar.

Leather and textile brush

Ergonomic wooden handle. High-quality combination of soft natural bristles for effective yet gentle textile and leather cleaning. Ideal for penetrating textures, seams, and wrinkles, removing dirt and grime. Universally applicable.

Art.Nr. 8142 | VE 12

Flex Akku Polierer PXE 80

Für rotative und exzentrisch freilaufende Arbeiten mit 3 und 12 mm Hub. Innovatives, werkzeugloses Schnellwechselsystem für den Austausch der Antriebsarten rotativ und exzentrisch. Flexibel und einfach, vom Blütenschliff bis zum hologrammfreien Finishing mit einem Gerät.



Flex Polisher PXE 80

For rotary and eccentric free-running work with 3 and 12 mm stroke. Innovative, tool-free quick-change system for xchanging rotary and eccentric drive types. Flexible and simple, from flower grinding to hologram-free finishing.

Art.Nr. Flex Akku Polierer PXE 80 10.8-EC

Akku Poliermaschine 125 mm

8-stufiger Geschwindigkeitsregler für maximale Kontrolle und beste Polierergebnisse: 15-mm-Orbital-funktion für schnelles und effizientes Polieren, sorgt für eine hologrammfreie Politur, Akku Li-ion, Ø 125 mm Teller, Sanftanlauf.

Cordless Polisher

8-stage speed controller for maximum control and best polishing results: 15 mm orbital function for fast and efficient polishing and hologram-free polish, Li-ion battery, Ø 125 mm plate, soft start.



Art.Nr. 15 mm Hub M18 FROP15-502X

Akku Poliermaschine 150 mm

8-stufiger Geschwindigkeitsregler für maximale Kontrolle und beste Polierergebnisse: 21-mm-Orbital-funktion für schnelles und effizientes Polieren, sorgt für eine hologrammfreie Politur, Akku Li-ion, Ø 150 mm Teller, Sanftanlauf.

Cordless Polisher

8-stage speed controller for maximum control and best polishing results: 21 mm orbital function for fast and efficient polishing and hologram-free polish, Li-ion battery, Ø 150 mm plate, soft start.



Art.Nr. 21 mm Hub M18 FROP21-OX

Akku Starterset 18V+12V

Akkus: Li-Ion, Ladezeit: 59 min. 1x Lader M12-18FC
2x Ersatzakku M18B5 18V/5.0Ah,

Battery starter sets

Batteries: Li-Ion, charging time: 59 min. 1x charger M12-18FC - 2x replacement battery M18B5 18V/5.0Ah,



Art.Nr. M18NRG-502

Akku Licht

Hocheffiziente Beleuchtung mit bis zu 1000 Lumen. 98+ Farbwiedergabeindex zur Verwendung zur Identifizierung einer genauen und zuverlässigen Farberkennung. 5 verschiedenen Farbtemperaturen, Bis zu 14 Stunden Laufzeit, Magnethalterung, Li-ion Akku.

Work light

Highly efficient lighting with up to 1000 lumens. 98+ color rendering index for use in identifying accurate and reliable color recognition. 5 different color temperatures, up to 14 hours runtime, magnetic holder, Li-ion battery.



Art.Nr. M12_CML-401

Super Schaber

Innovativer robuster Glasschaber mit Stahlklingen für den universellen Einsatzbereich. Flexibel und effektiv. Einsetzbar für verschiedene Oberflächen und Anwendungen, wie das Entfernen von Aufklebern, Rückständen, Verunreinigungen. Ergonomischer Griff.

Super scraper

Innovative, robust glass scraper with steel blades for universal use. Flexible and effective. Can be used for various surfaces and applications, such as removing stickers, residues, dirt. Ergonomic handle.



Art.Nr. GS-800|Klingen VE 10-853510VE 100-GSK100

Headlight Stirnlampe

Sensormodus für berührungsloses ein-/ausschalten. Ergonomisch, elastisches Stirnband, Lichtleistung Stufe 1: 125 Lumen, Stufe 2: 250 Lumen, Leuchtdauer Stufe 1: 6 Stunden, - Leuchtdauer Stufe 2: 3 Stunden, Ladezeit: 4 Stunden

Head light

Sensor mode for touchless switching on/off. Ergonomic, elastic headband, light output level 1: 125 lumens, level 2: 250 lumens, lighting time level 1: 6 hours, lighting time level 2: 3 hours, charging time: 4 hours



Art.Nr. SO4820518



Nass/Trockensauger AKKU

Starker 18-V-Motor mit Luftdurchsatz von 1.300 l/min und einem max. Unterdruck von 80 mbar, HEPA-Filter fängt 99,97 % aller Staubpartikel. 30 min Laufzeit mit einem 5,5-Ah-Akku Integrierte Lagermöglichkeit für das Zubehör. Ausblasfunktion.

Cordless vacuum cleaner

Powerful 18 V motor with air flow of 1,300 l/min and a max. negative pressure of 80 mbar, HEPA filter catches 99.97% of all dust particles. 30 min runtime with a 5.5 Ah battery. Integrated storage option for accessories. Blow-out function.

Art.Nr. M18VC2-0



Akku Handstaubsauger

Super Saugleistung, HEPA-Filter fängt 99,97 % aller Staubpartikel. Arretierbar für Dauerbetrieb. Vielseitiges Zubehör. Geschützter Auffangbehälter, Sichtfenster für Schmutzmenge im Auffangbehälter, 23 Minuten Laufzeit mit einem 5,0-Ah-Akku.

Cordless vacuum cleaner

Super suction power, HEPA filter catches 99.97% dust particles. Lockable for continuous operation. Versatile accessories. Protected collection container, viewing window for the amount of dirt in the collection container, 23 minutes running time.

Art.Nr. M18CV-0



Nass/Trockensauger Absaugsystem 30 L

Kompakter 30-l-Behälter. 4500 l/min Luftstrom, 250 mbar Unterdruck. Staubklasse L, Gerätesteckdose und Ein-/Ausschaltautomatik, effizienter PTFE-Filter und waschbare Membrane, Auto-Clear-Filterreinigungssystem, einfacher Zugang zum Filter für bequeme Wartung und Reinigung. Extra leise Turbine. Zubehör.

Wet/dry vacuum cleaner suction system 30 L

Compact 30 l container. 4500 l/min air flow, 250 mbar negative pressure. Dust class L, appliance socket and automatic on/off, efficient PTFE filter and washable membrane, Auto-Clear filter cleaning system, easy access to the filter for convenient maintenance and cleaning. Extra quiet turbine. Accessories.

Art.Nr. AS30LAC



Werkstatt Roll Hocker

Mit höhenverstellbarer hydraulischer Gasfeder. Sitzhöhe 38-50 cm. Fünf stabile, schwenkbare Räder, hohe Tragfähigkeit bis 120 kg. Ablage für Werkzeug und Kleinteile. Stabile Stahlkonstruktion. Kunstledersitz.

Workshop rolling stool

With height-adjustable hydraulic gas spring. Seat height 38-50 cm. Five sturdy, swiveling wheels, high load capacity up to 120 kg. Storage for tools and small parts. Sturdy steel construction. Synthetic leather seat.

Art.Nr. 48126



Heissluft Pistole AKKU

Leistungsstark – heiße Luft mit bis zu 470 °C – Einsatztemperatur in nur 6 Sek. Mit REDLINK™-Elektronik – Überlastschutz. Integrierter Haken für einfache Aufhängung. Zubehör: 1 x Reduzierdüse, 1 x Reflektordüse. LED-Beleuchtung des Arbeitsbereichs. M18™-Programm

Hot air gun battery

Powerful - hot air up to 470 °C - operating temperature in just 6 seconds. With REDLINK™ electronics - overload protection. Integrated hook for easy hanging. Accessories: 1 x reducing nozzle, 1 x reflector nozzle. LED lighting of the work area. M18™ program

Art.Nr. M18BHG-0



Nass/Trockensauger 25 L

1000-W-Motor mit 210 mbar Absaugung, für Nass- und Trockenbetrieb, Gerätesteckdose und Ein-/Ausschaltautomatik, waschbares PET-Vlies-Filterelement, integrierte Blasfunktion, Trocknen und Abluftausleiten, Staubklasse L., Schlauch- und Kabelaufbewahrung langes Newtzkabel 7,5 m

Wet/dry vacuum cleaner suction system 25 L

1000 W motor with 210 mbar suction, for wet and dry operation, device socket and automatic on/off, washable PET fleece filter element, integrated blowing function, drying and exhaust air discharge, dust class L., hose and cable storage, long Newtz cable 7.5 m

Art.Nr. AS2-250ELCP

Heissluft Pistole Digitalanzeige

Heißluftpistole mit umfassender Temperatur- und Luftstromregelung. Einstellbare Luftmengen und eine Digitalanzeige mit Speicherfunktion. 2000W Motor, Wärmeschutz, Kabellänge: 2m, stufenlos in 2 Positionen einstellbar, 4 Düsen beinhaltet.



Hot air gun / digital display

Hot air gun with comprehensive temperature and air flow control. Adjustable air volumes and a digital display with memory function. 2000W motor, heat protection, cable length: 2m, continuously adjustable in 2 positions, 4 nozzles included.

Art.Nr. SO832002

Heissluft Pistole

Qualitativ hochwertige Heißluftpistole mit umfassender Temperatur- und Luftstromregelung mit 3 Stufen. 1800W Motor. Wärmeschutz: das Gerät schaltet automatisch ab, wenn der Motor überhitzt. Kabellänge: 2m. Regelbar stufenlos in 3 Positionen, 4 Düsen enthalten.



Hot air gun

High-quality hot air gun with comprehensive temperature and air flow control with 3 levels. 1800W motor. Thermal protection: the device switches off automatically if the motor overheats. Cable length: 2m. Adjustable in 3 positions, 4 nozzles included.

Art.Nr. SO832001

LACKAUFBEREITUNG **NANOPUR**® Graphene Coating Detailing – paint care **NANOPUR**® coating



NANOPUR® VISIBLE EFFECT PROTECTION Ceramic Graphene Coating

Keramisch, hybride Matrixbeschichtung basierend auf einer 3D-Technologie mit Hochleistungspolymeren für den professionellen Anwender. Sorgt für eine wetterbeständige Langzeitversiegelung, ist chemikalienbeständig und erhöht die Lackhärte. Die transparente Beschichtung sorgt für einen dauerhaften Abperl-Effekt und optimale Farbbrillanz. Die Antschmutzformel sorgt für einen EASY-TO-CLEAN-Effekt. Schützt den Lack je nach Belastung 12 bis 18 Monate.

Inhalt KIT: 1 x 100 ml **NANOPUR**® Coating | 1 x 250 ml Control Cleaner | 2 x Microfaser Tuch | 3 x Applikationstuch | 1 x Applikationspad | 2 x Nitrilhandschuhe



Applikationspad Application pad

Abmessung / size
(l/B/H) 12x6x3,5cm

Art.Nr. 4311 | VE 10

NANOPUR® VISIBLE EFFECT PROTECTION CERAMIC GRAPHENE COATING

NANOPUR® Visible Effect Protection is a ceramic, hybrid matrix coating based on a 3D technology with high performance polymers for professional use. Provides a weather resistant long-time sealing, is chemical resistant and increases the hardness of the paint. The transparent coating provides a permanent water beading effect and optimal color brilliance. The anti-dirt formula creates an easy to clean effect. Protects the paint 12 to 18 months, depending on level of pollution.

Content KIT: 1 x 100 ml Nanopur Paintsealing / 1 x 250 ml Control Cleaner / 2 x Microfiber towel / 3 x Application towel / 1 x Application pad / 2 x Nitril gloves

Art.Nr. 4995 - SET | VE 6



Applikationstuch Application towel

Abmessung / size
(l/B) 24x13cm

Art.Nr. 4203 | VE 10

NANOPUR® Glasversiegelung **NANOPUR**® glass sealant



NANOPUR® ULTRA GLASS SEALANT

Glasversiegelung mit molekularer Kombination. Haftet permanent auf der Glasoberfläche, es entsteht ein EASY-TO-CLEAN-Effekt. Verleiht eine wasser- und schmutzabweisende Schutzschicht. Weniger Schmutz- und Kalkanhaftung. Bei Regen verbessert sich die Sicht wesentlich. Wassertropfen werden schon bei niedrigen Geschwindigkeiten vom Fahrtwind weggetragen. Die Sicht wird durch den stark hydrophoben Effekt dauerhaft deutlich verbessert. Dies bedeutet für den Fahrer bei Regen eine erhöhte Sicherheit und weniger Ermüdung.

NANOPUR® ULTRA GLASS SEALANT

Glass Sealant with molecular combination. Permanently adhesive on glass surface, therefore an easy to clean effect is created. Provides a water- and dirt repelling protection layer. Less dirt and limescale adhesion. The view is clearly increased when it rains. Airstream carries away water droplets already at a low speed. Due to the hydrophobic effect the view is permanently increased. This means higher security for the driver through rain and less fatigue.

Art.Nr. 4222 - SET | VE 6

Das Set besteht aus:

- 1 x 100 ml **NANOPUR**® Glas Coating
- 1 x 100 ml Glaspolish
- 1 x 250 ml Control Cleaner
- 1 x Microfaser Tuch
- 3 x Wischtücher
- 3 x Applikationstuch
- 1 x Applikationspad
- 2 x Nitrilhandschuhe

Set consists of:

- 1 x 100 ml Nanopur Ultra Glass Sealant
- 1 x 100 ml Glass polish
- 1 x 250 ml Control Cleaner
- 1 x Microfiber towel
- 3 x Wipes
- 3 x Application towel
- 1 x Application pad
- 2 x Nitril gloves

LACKAUFBEREITUNG NANOPUR® Plastic Coating
Detailing – paint care NANOPUR® plastic coating



NANOPUR® VISIBLE EFFECT PROTECTION PLASTIC Coating

NANOPUR® Cera Plus Plastic Coating ist eine keramisch, hybride permanente 3D-Matrixbeschichtung basierend auf einer Hochleistungspolymer-Technologie für den Profi. Sorgt für ein wetterbeständiges transparentes Langzeitcoating, ist chemikalienbeständig. Die Beschichtung sorgt für einen Langzeit-Abperl-Effekt und optimale Farbbrillanz. Die Antischmutzformel sorgt für einen EASY-TO-CLEAN-Effekt. Schützt je nach Belastung 12 bis 18 Monate/ 30.000 KM. Bei weiterer Schicht erhöht sich die Standzeit um zusätzliche 8 - 9 Monate.
Inhalt KIT: 1 x 100 ml NANOPUR® Coating | 1 x 250 ml Control Cleaner | 2 x Microfaser Tuch | 3 x Applikationstuch | 1 x Applikationspad | 2 x Nitrilhandschuhe



Applikationspad
Application pad
 Abmessung / size
 (l/B/H) 12x6x3,5cm

NANOPUR® VISIBLE EFFECT PROTECTION PLASTIC Coating

NANOPUR® Cera Plus Plastic Coating is a ceramic, hybrid permanent 3D matrix coating based on high-performance polymer technology for professionals. Provides a weather-resistant, transparent long-term coating and is chemical-resistant. The coating provides a long-term pearling effect and optimal color brilliance. The anti-dirt formula provides an EASY-TO-CLEAN effect. Protects for 12 to 18 months/30,000 KM depending on the load. With an additional layer, the service life increases by an additional 8 - 9 months.
KIT contents: 1 x 100 ml NANOPUR® Coating | 1 x 250 ml Control Cleaner | 2 x microfiber cloth | 3 x application cloth | 1 x application pad | 2 x nitrile gloves



Applikationstuch
Application towel
 Abmessung / size
 (l/B) 24x13cm

Art.Nr. 4203 | VE 10

Art.Nr. 4907 - KIT | VE 6

NANOPUR® Felgen Coating
NANOPUR® rim coating



NANOPUR® Felgen Coating

NANOPUR® Cera Plus RIM Coat ist eine keramisch, hybride permanente 3D-Matrixbeschichtung basierend auf einer Hochleistungspolymer-Technologie für den Profi. Sorgt für ein wetterbeständiges transparentes Langzeitcoating, ist chemikalienbeständig. Die Antischmutzformel sorgt für einen EASY-TO-CLEAN-Effekt. Schützt die Felge je nach Belastung 12 bis 18 Monate/ 30.000 KM. Je weitere Schicht erhöht Sie die Standzeit um zusätzliche 9 - 12 Monate.
Inhalt KIT: 1 x 100 ml NANOPUR® Coating | 1 x 250 ml Control Cleaner | 2 x Microfaser Tuch | 3 x Applikationstuch | 1 x Applikationspad | 2 x Nitrilhandschuhe



Applikationspad
Application pad
 Abmessung / size
 (l/B/H) 12x6x3,5cm

NANOPUR® Rim Coating

NANOPUR® Cera Plus RIM Coat is a ceramic, hybrid permanent 3D matrix coating based on high-performance polymer technology for professionals. Provides a weather-resistant, transparent long-term coating and is chemical-resistant. The anti-dirt formula provides an EASY-TO-CLEAN effect. Protects the rim for 12 to 18 months/30,000 KM depending on the load. Each additional layer increases the service life by an additional 9 - 12 months.
KIT contents: 1 x 100 ml NANOPUR® Coating | 1 x 250 ml Control Cleaner | 2 x microfiber cloth | 3 x application cloth | 1 x application pad | 2 x nitrile gloves



Applikationstuch
Application towel
 Abmessung / size
 (l/B) 24x13cm

Art.Nr. 4203 | VE 10

Art.Nr. 4909 - KIT | VE 6



PREMIUM Autotuch XL

Premium Autotuch. Extra groß, 54 x 44 cm. Trocknet Lack, Kunststoff, Glas uvm. Dauerhaft, fusselfrei glanz-trocknend. Geschmeidig weich. Enorme Wasseraufnahme. Mit Mikroperforation, streifenfrei. Super saugstark, lackschonend. Kratzfrei und reißfest.

PREMIUM dry towel XL

Premium car dry towel. Extra big, 54 x 44 cm. Dries paint, synthetic, glass and many more. Permanent, lint-free gloss drying. Smoothly soft. Enormous water absorption. With micro perforation, streak free. Super absorbent, paint preserving. Scratch free and tear-resistant.

Art.Nr. 0315 | VE 12



WATERGATE Trockenluch

Ultraweiches Trockentuch. Beidseitig hochflorige, dicke supersoft Fasern. Enorm saugstark. Lackschonend. Streifenfrei glanz-trocknend. Geschmeidig weich. Waschmaschinenfest bis 60 °C. Gewicht: ca. 950 gsm Größe: 60 x 90 cm

WATERGATE Drying towel

Ultra-soft dry cloth. On both sides high-pile, dense and supersoft fibers. Enormously absorbent. Gentle paint. Streak-free gloss drying. Supple soft. Machine washable up to 60 °C. Weight: around 950 gsm. Size: 60 x 90 cm

Art.Nr. 00359 - 60 x 90 cm | VE 6



Microfaser Laser Poliertuch

Exzellentes Poliertuch mit 2 verschiedenen Seiten. Silikonfrei. Mit Ultraschallkante. Hoher Flor für gute Aufnahme von Polituren und Wachsen. Bei korrekter Anwendung zu 100% kratzfrei, hinterlässt keine Schlieren, Mikrokratzer oder Hologramme. Waschbar bis 60°C.

Microfiber laser polishing towel

Excellent polishing towel with 2 different sides. Silicone-free. With ultrasound edge. High pile for reliable absorption of polishing agents, waxes and sealing. 100% scratch free when used correctly, does not create streaks, micro scratches or holograms. Washable up to 60 °C.

Art.Nr. 0348 - 40 x 40 cm | VE 6



MF Poliertuch Mega SOFT

Ultraweiches Poliertuch. Beidseitig hochflorige, dicke supersoft Fasern. Silikonfrei - ohne Waschetikett. Bei korrekter Anwendung zu 100% kratzfrei. Waschmaschinenfest bis 60 °C. Gewicht: 600 gsm Größe: 40x40 cm

Mega SOFT MF polish towel

Ultra-soft polishing towel. On both sides deep-pile, dense and supersoft fibers. Silicone-free - without washing label. When used correctly, it is 100% scratch-free. Machine washable up to 60 °C. Weight: 600 gsm Size: 40x40 cm

Art.Nr. 00356 - 40 x 40 cm | VE 6



Microfaser Tuch PROFESSIONAL

Profi-Microfaser-Tuch 40 x 40 cm groß. Entfernt Polier-rückstände ohne Mikrokratzer. Rundvernähte Kanten sorgen für schonende Lackpflege. Nebelfeucht und trocken einsetzbar. Silikonfrei. Dauerhaft und fusselfrei. Waschbar bei 60 °C.

Microfiber towel PROFESSIONAL

Professional microfiber towel. Removes polish residues without micro scratches. Round sewed edges provide a gentle paintwork care. Silicone-free. Permanent lint-free. Machine washable up to 60 °C.

Art.Nr. S327 - SCHWARZ | SR327 - SCHWARZ-ROT

Art.Nr. 0327 - GRAU | alle VE 12



Microfaser Tuch SUPER SOFT

Feines Microfasertuch in Profiqualität. 40 x 40 cm groß. Ideal zur streifenfreien Reinigung aller glatten Oberflächen. Nebelfeucht und trocken einsetzbar. Gründliche Sauberkeit bis in die feinsten Poren. Rückstandslos. Waschbar bei 60 °C. Fusselfrei, hohe Lebensdauer.

Microfiber towel SUPER SOFT

Delicate microfiber towel in professional quality. 40 x 40 cm in size. Ideally to clean all smooth surfaces streak-free. Usable damp and dry. Thorough cleanliness even in finest pores. Without residues. Washable up to 60 °C. Lint-free, high durability.

Art.Nr. 0346 - 40 x 40 cm | VE 6



Waschhandschuh SOFT TOUCH DUAL

Aus hochwertiger und funktionaler Mikrofaser, beidseitig ultra soft und flauschig mit Handmanschette. Dicht gewebte Mikrofasern sorgen für hohes Flächengewicht, 100 %ig kratz- und fusselfrei, äußerst lackschonend. Optimal ausspülbar, mit der Maschine waschbar. Gutes Handling.

Wasch mitt SOFT TOUCH DUAL

Made of high-quality and functional microfiber, on both sides ultra soft and fluffy with a hand cuff. Densely woven microfibres ensure a high basis weight, 100% scratch and lint-free, extremely gentle on the paint. Optimal rinsing, machine washable. Good handling.

Art.Nr. 00354 | VE 6



Waschhandschuh Chenille

Hochwertiger Microfaser-Waschhandschuh mit extra-weicher Chenillefaser ist äußerst schonend für empfindliche Lacke und Oberflächen. Die Unterseite mit feinem Nylongewebe gegen hartnäckigen Schmutz wie Insekten uvm.

Washing Glove Chenille

High-quality microfiber washing glove with super soft chenille fiber which is extremely gentle on sensitive paint and surfaces. The bottom consists of fine nylon fabric which removes persistent dirt such as insects and many more.

Art.Nr. 0306 | VE 6



Pure Wash

Hochkonzentrierter Flüssigreiniger für Microfasertücher und Polierpads/Lammfelle. Sorgt für Weichheit der MF. Mit Aktivstoffen für sehr gute Schmutzlösung. Reinigt porentief und rückstandslos. Weichspülerfreie Formulierung für gute Saugkraft. Nicht nachfettend und farbecht.

Pure Wash

High concentrated special washing agent for all microfibers and polish pads. Creates soft microfibers. With active substances for good dissolving of dirt. Cleans pore-deep and residue free. Softener-free formula to provide a good absorbency. No re-lubricating and colorfast.

Art.Nr. 4950 - 1 L VE 8 | 4951 - 5 L



Microfaser Carbon Tuch

CARBON Scheiben/Glasreinigungs-Tuch 40x40cm 300 GSM sorgt mit echter Carbon Faser Struktur. Für perfekte streifenfreie Glasreinigung, 100% fusselfrei, entfernt sämtliche Rückstände, fein umnähter Mikrofaserrand, Premium Qualität.

Microfiber carbon towel

CARBON window/glass cleaning cloth 40x40cm 300GSM with real carbon fiber structure. Perfect streak-free glass cleaning, 100% lint-free glass cleaning, removes all residues, finely sewn microfiber edge, premium quality.

Art.Nr. 4022 - 40 x 40 cm | VE 6



Handsprayer CP

Handsprüher mit PET Flasche. Robuster Sprühkopf aus HDPE. Mit Sicherungseinstellung. Zwei verschiedene Stellungen - OFF - ZERSTÄUBEN. Beschriftungsfeld für Produktkennzeichnung.

Handsprayer CP

Hand sprayer with PET bottle. Robust spray head made of HDPE. With safety lock. Two different positions – off – spraying. Labeling field for product labeling.

Art.Nr. 0300 | VE 15



Handsprüher F I

Sprühflasche 1L für lösemittelhaltige Produkte. Universelle Anwendung. Dauerhafte Profiqualität. Robuster Sprühkopf mit großem Hub (2,5 ml). Individuell von Punktstrahl bis Sprühnebel einstellbar. Mit bedruckter Meßskala. Gewinde: 28/400

Handsprayer F I

Spraying bottle 1L for solvent containing products. Universal application. Permanent professional quality. Robust spraying head with a large hub (2,5 ml). Individually adjustable from spot blast to spray mist. With printed measuring scale. Threads: 28/400

Art.Nr. 0304 | VE 6



Pumpzerstäuber ACID

Maximale Füllmenge 1,2 Liter, transparenter Sichtstreifen mit Skala zur optischen Füllstandskontrolle. 2-Komponenten-Standring für hohe Standfestigkeit. Betriebsdruck: 3 bar/ Sicherheitsventil. Gewicht: 380 gr. Codingcap-System zur schnellen Produkterkennung.

Pump dispenser ACID

Max. filling quantity 1,2 liters, transparent viewing stripe with scale to optically control the filling level. Two component standing ring to ensure high stability. Operating pressure: 3 bar / safety valve. Weight: 380 grams. With Coding Cap System to easily recognize product.

■ ACID-SAUER ■ ALKALISCH-ALKALINE ■ LÖSEMITEIL-SOLVENT

Art.Nr. ● 330 sauer | acid ● 339 alkalisch | alkaline ○ 338 Lösemittel | solvent | VE 6



Venus Drucksprüher

Robuste Profi Drucksprühergeräte, **1,5 Liter Kapazität**. Betriebsdruck: max. 2.2 bar, mit VITON Dichtungen. Chemieresistent. Entlüftungshebel. Einstellbare Düse (von Nebel bis Strahl) Transparente Füllstandsanzeige auf der Flasche. Stabilisierungsring am Boden der Flasche.

Pump dispenser

Robust profi pressure sprayer, **1.5 liter capacity**. Operating pressure: max. 2.2 bar, with VITON seals. Chemically resistant. Bleed lever. Adjustable nozzle (from mist to jet). Transparent fill level indicator on the bottle. Stabilizing ring on the bottom of the bottle.

■ ACID-SAUER ■ ALKALISCH-ALKALINE ■ LÖSEMITEIL-SOLVENT

Art.Nr. ● WTV1196 sauer-acid ● WTV1195 alkalisch-alkaline ○ WTV1197 Lösemittel-solvent | VE 8



Mercury Sprüher 360°

360° System Sprüher (sprühen in beliebiger Lage). Doppelhub: sprühen beim Drücken, als auch beim Loslassen der Pumpentaste. **Kapazität 1 Liter**. Einstellbare Düse (von feinem Sprühnebel bis hin zu einem Strahl). Stabilisierungsring am Boden der Flasche. Füllstandsskala.

Mercury sprayer 360°

360° spray system (sprays in any position). Dual action: sprays when the pump button is pressed or released. 1 liter capacity. Adjustable nozzle (from fine mist to a stream). Stabilizing ring at the bottom of the bottle. Fill level scale.

Art.Nr. WTM.0132 | VE 25



VENUS FOAMER 2 Liter

Erzeugt flächendeckend einen lang haftenden Schaum. Profi-Foamer, alkalifast (pH-Wert: 7-14) Füllinhalt 2L. Max. Betriebsdruck 2.2 bar. EPDM Dichtungen. Entlüftungshebel. Einstellbare Düse Füllstandsanzeige. Stabilisierungsring am Boden der Flasche.

Venus FOAMER

Creates a long-lasting foam across the entire surface. Professional foamer, alkali-resistant (pH value: 7-14). 2L capacity. Max. operating pressure: 2.2 bar. EPDM seals. Bleed lever. Adjustable nozzle. Level indicator. Stabilizing ring at the bottom of the bottle.

Art.Nr. WTV1186 | VE 10

Foamer 6 L Super HD alka line

Volumen 6,0 Liter. Der kompakte, nützliche Sprüher mit Sprühlanze, robust, widerstandsfähig gegenüber alkalischen Produkten. EPDM Dichtungen, 40 cm Lanze, Manometer, 3 Sprühspitzen, variable Düse. 3,5 bar. Tragegurt.

Foamer 6 L Super HD alka line

6.0 liter capacity. The compact, useful sprayer with a spray lance, robust and resistant to alkaline products. EPDM seals, 40 cm lance, pressure gauge, 3 spray tips, and a variable nozzle. 3.5 bar. Carrying strap.

Art.Nr. WT1.2230



Foamer Akku Schaumsprüher

Schaum ohne Pumpen. Mit Knopfdruck wird der Schaum aktiviert. 1,8-Liter Behälter mit Inhaltsskala. Beständig gegen verschiedene Chemikalien, bringt dicken, haftenden Schaum, nicht für stark saure/bzw. alkalische Reiniger. Laufzeit: 1 Stunde mit LED-Anzeige für Akku.

Foamer akku

Foam without pumping. The foam is activated at the touch of a button. 1.8-liter container with content scale. Resistant to various chemicals, produces thick, adhesive foam, not for strongly acidic or alkaline cleaners. Running time: 1 hour with LED display for battery.

Art.Nr. 5099





Waschbürste Winkel/Teleskopstange

Winkel-Waschbürste mit Gewindeblock. Lackschonend, ideale Reinigung durch gebogenen feinen Bürstenkopf. Arbeitsbreite 26 cm.

Alu-Teleskopstange mit Wasserdurchlauf u. Schlauchanschluss. Mit rutschfestem Griff. Länge: 108 / 185 cm

Wash brush angle / telescopic bar

Angle-wash brush with threaded block to screw. Paint preserving due to fine brush strength. Working wide 26 cm.

Aluminium-telescopic bar with water flow + hose connections. Non-slip handle. Length 108 / 185 cm

Art.Nr. Bürste 0331 | Stange 0332



Waschbürste

Für effektive und schonende Reinigung. Weicher Bürstenbesatz sorgt für kratzfreie Anwendung. Ergonomischer Griff für komfortable Handhabung. Griff aus stabilem Kunststoff. Robust und vielseitig einsetzbar, hitzebeständig bis +60°C. Grifflänge: 40 cm.

Wash brush

For effective and gentle cleaning. Soft brush bristles ensure scratch-free use. Ergonomic handle for comfortable handling. Handle made of sturdy plastic. Robust and versatile, heat-resistant up to +60°C.

Art.Nr. 8140 | VE 6



Felgenpinsel

Dauerhafte Profiqualität. Lange Lebensdauer bei gleichbleibender Qualität. Kratzfrei durch Kunststoffgehäuse. Gleichmäßige Borsten.

Rim swab

Permanent professional quality. Long durability at consistent quality. Scratch free due to plastic case. Uniform bristles.

Art.Nr. 0302 | VE 1



Pinsel SET

Funktionspinseln in 5 verschiedenen Größen - metallfrei. Ideale Kombination aus Stärke und Flexibilität. Kratzfrei. Für Innenraum, Motorraum und Felgen.

Brush SET

Functional brushes in 5 different sizes - metal-free. Ideal combination of strength and flexibility. Scratch-free. For interior, engine compartment and rims.

Art.Nr. 4332 | VE 1



Autoschwamm

Strapazierfähiger Qualitätsautoschwamm. Dauerhaft, und handlich. Unempfindlich gegen schwache Säuren und Laugen. Durch hohe Wasseraufnahme und kratzfreie Softporen wird empfindlicher Lack geschont. Enthält kein FCKW.

Wash sponge

Durable quality car sponge. Permanent and handy. Resistant against weak acids and lye. Gentle to sensitive paint due to highest possible water absorption and scratch free soft pores. CFC free.

Art.Nr. 0310 | VE 12



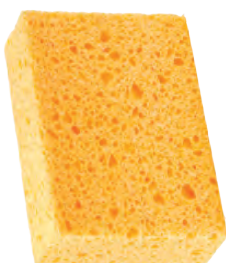
Tierhaar Bürste

Hochwertige Tierhaarbürste mit Bügelgriff. Gummiborsten entfernen mühelos Tierhaare aus Teppichen und Polstern und sonstigen Textilien. Leichte Handhabung durch ergonomischen Bügelgriff. Robust.

Animal hair brush

High quality animal hair brush with loop-handle. Rubber bristles easily remove animal hair from carpets, pillows and other textiles. Easy handling due to the ergonomic loop-handle. Robust and durable.

Art.Nr. 4339 | VE 6



Autoschwamm Viskose

Strapazierfähig, mit hoher Saugfähigkeit, gute Handlichkeit, vielseitig verwendbar. Enthält kein FCKW. Abmessung: 163 x 108 x 40 mm

Wash sponge viscose

Durable, highly absorbent, easy to handle, versatile. Does not contain CFCs. Dimensions: 163 x 108 x 40 mm

Art.Nr. 0313 | VE 12



Mehrzweck Schwamm

Zweiseitig anwendbar. Mit der einen Seite entfernt er mühelos Kadaverreste von Scheiben und Karosserieteilen, mit der anderen Seite ist er ein universell einsetzbarer Schwamm. Kratzfrei und von langer Lebensdauer. Saug- und strapazierfähig. Enthält kein FCKW.

Multipurpose sponge

Double sided usable. With the one side it removes without effort carcass residues of windows and car body parts, with the other side it is a universal useable sponge. Scratch free and with long durability. Absorbing and durable. Environmentally compatible. CFC free.

Art.Nr. 0320 | VE 24



Schmutzradierer

Dank Mikrostruktur dringt der Schwamm bis in tiefe Rillen ein. Reinigt gründlich und schonend, gegen hartnäckigen Schmutz. Zuverlässig gegen Öl, Schmutz und Fett, vielseitig einsetzbar, mit Spezialharzpartikeln. Abmessung: 10 x 6 x 3 cm

Dirty eraser

Thanks to its microstructure, it penetrates deep into grooves. Cleans thoroughly and gently, against stubborn dirt; reliable against oil, dirt and grease, versatile, with special resin particles.

Dimensions: 10 x 6 x 3 cm

Art.Nr. 750005 | VE 6



Applikations Pad

Weiches qualitativ hochwertiges Applikationspad für verschiedene Produkte, wie Polituren, Wachse, Tiefenpfleger, Lederpflege uvm. Kratzfrei, randlos und flexibel. Abgeschrägte Kanten für enge Stellen. Einfach auswaschbar und wiederverwendbar.

Application pad

High-quality soft application pad for different products such as polishes, waxes. Deep care provider, leather care and many more. Scratch-free, borderless and flexible. Bevelled edge for narrow areas. Easy to wash and reuse.

Art.Nr. 4207 | VE 12

Arbeitsbrillen

Beschlagfrei. Nahsicht - Lupe im unteren Teil der Linse zur Verbesserung der Nahsicht. Geringes Gewicht. Verstellbarer und abnehmbare Nasenbügel zur optimalen Anpassung. Komfortable und flexible Brillenbügel. Transparente und getönte Ausführung ermöglichen flexiblen Augenschutz.



Art.Nr. MZ4932478763 - klar



Art.Nr. MZ4932471882 - getönt



Art.Nr. MZ4932498548 katzfest rot verspiegelt

Working glasses

Anti-fog. Close vision - magnifying glass in the lower part of the lens to improve close vision. Lightweight. Adjustable and removable nose bridge for optimal adjustment. Comfortable and flexible temples. Transparent and tinted versions enable flexible eye protection.



Fasspumpe

Fasspumpe für 200-L-Fass. Für sparsame und saubere Entnahme. Robuste und wiederverwendbare Konstruktion. Mit 1,2 m Schlauch zur Entnahme. Förderleistung pro Hub: 0,25 l. Saugrohrlänge: 840 mm. Für Fassgewinde G 2".

Barrel pump

Barrel pump for 200 L barrel. For economical and clean extraction. Robust and reusable construction. With 1,2 m hose for extraction. Output per Hub: 0,25 l. Length of intake manifold: 840 mm. For barrel thread G 2".

Art.Nr. 0993 | VE 1



Ablasshahn

Das ideale Hilfsmittel für die optimale Handhabung im Umgang mit Kanistern. Mit schwenkbarem Kopf und Drehverschluss. Robust, hohe Lebensdauer.

Spigot

The ideal helping device for an optimal handling of canisters. With swiveling head and screw cap. Robust, with long lifetime.

Art.Nr. 0981 - 10 L | 0980 - 25 L



Reinigungspistole Tornador Black

Druckluftbetrieben, zerstäubt Reiniger sehr fein und verwirbelt unter hohem Druck. Im Auslasstrichter ist ein Druckluftschlauch, der spiralförmig rotiert. Luftgemisch wird in Drehung versetzt, es entsteht ein sog. Tornado-Effekt, der mit extrem großer Kraft Schmutz löst.

Cleaning pistol Black Booster

Driven by compressed air, vaporizes cleaner very fine and swirls under high pressure. The compressed air tube in the discharge funnel rotates spirally. Air mixture is being rotated thus creating a so called tornado-effect which dissolves dirt with high power.

Art.Nr. 0307 | VE 1



Dosier Gerät

Automatisch Produktkonzentrat mit Wasser verdünnen. Die richtige Verdünnung wird mit einem Satz von farbigen Mess-Spitzen (zwischen 0,6 und 41,2%) eingestellt. Verschwendung ist ausgeschlossen. Die Geräte können seriell gekoppelt werden.

Dosing device

Automatically dilute product concentrate with water. The correct dilution is set using a set of colored measuring tips (between 0.6 and 41.2%). Waste is eliminated. The devices can be connected in series.

Art.Nr. 77501 - 1 Produkt 4 L | 77502 - 14 L

Art.Nr. 77503 - 4 Produkte 4 L | 77504 - 14 L



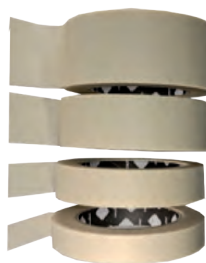
Wascheimer

Universeller rechteckiger Wascheimer mit 16 Liter Füllmenge aus HDPE in modernem Design. Mit praktischem Kunststoffgriff. Lebensmittelecht.

Water bucket

Universal rectangular water bucket with 16 liter filling quantity made of HDPE in a modern design. With practical plastic handle. Food-safe.

Art.Nr. 4335 | VE 1



Abdeckband

Hitzebeständig bis + 80°C bei Lackierarbeiten / Ofentrocknung. Wasserfest. Auch für Lackierarbeiten mit wässrigen Lacksystemen sowie beim Nassschleifen. Sehr gute Klebekraft. Gute Wiederentfernbarkeit, beschriftbar. Länge 45 m.

Masking tape

Heat resistant up to +80°C for painting work/oven drying. Waterproof. Also for painting work with water-based paint systems and wet sanding. Very good adhesive strength. Easy to remove, can be written on. Length 45m.

Art.Nr. Z3005042 - 24mm | VE36 Z3005063 - 36mm | VE24

Art.Nr. Z3005081 - 18mm | VE48 Z3005084 - 48mm | VE24



Kanister / Fass Schlüssel

Praktischer Kanisteröffner zum kraftsparenden Öffnen von 5, 10, 25, 30 Liter Kanister und 200-Liter Fässer. Weiß, robuste Ausführung.

Canister barrel key

Practical canister opener for effortless opening of 5, 10, 25, 30 liter canisters and 200 liter barrels. White, robust design.

Art.Nr. 395

DOWNLOAD CENTER

Technische Merkblätter mit Anwendungshilfen



Handschutz Lotion

Fettfreie, wasserlösliche O/W-Hautschutzemulsion, silikonfrei. Bildet auf der Haut einen griffigen Mikrofilm und schützt beim Umgang mit öligen Arbeitsstoffen, organischen Lösemitteln, Farben, Lacken und Harzen.

Hand protection lotion

Free of grease, soluble in water O/W skin protection emulsion, free of silicones. Forms a microfilm with grip on the skin and protects while dealing with oily working materials, organic solvents, colors, paint and resins.

Art.Nr.: 60111 2 L Beutelflasche VE 6



Handwasch Creme Seife

Flüssige Cremeseife zur Handreinigung im Büro und in der Verwaltung sowie im Hotel- und Gaststättenbereich. Mit hautfreundlichen Zuckertensiden und rückfettenden Substanzen. Dezent parfümiert. pH-neutral.

Hand wash soap

Easily absorbable, silicone free O / W skin care emulsion for hands and face. Contains beeswax and selected natural oils. Supports the regeneration of the skin.

Art.Nr.: 60200 | 2 L Beutelflasche VE 6



Handreiniger Paste Intensiv

Paste mit natürlichen Reibemitteln aus Maiskolbenmehl mit optimal abgestimmten, synergistisch wirkendes Tensidsystem. Reinigt porentief, rückfettend, pH-hautneutral, silikonfrei, dermatologisch mit „sehr gut“ getestet, hautfreundlich, verstopft keine Abflüsse.

Hand Cleaner Paste intensive

Paste with natural rubbing agents made of corn cob meal contains an optimally balanced, synergistic surfactant combination. Cleans down to the pores, skin-friendly, re-fattening, does not clog drains, pH-neutral to skin, silicone-free, dermatologically tested with a rating of „very good“.

Art.Nr. 60320 - 2L Beutelflasche VE 6 |



Hand Pflege Lotion

Gut einziehende, silikonfreie O/W Hautpflegeemulsion für Hände und Gesicht. Enthält Bienenwachs und ausgewählte Naturöle. Fördert die Regeneration der Haut.

Hand care lotion

Easily absorbable, silicone free O / W skin care emulsion for hands and face. Contains beeswax and selected natural oils. Supports the regeneration of the skin.

Art.Nr.: 60411 - 2 L Beutelflasche VE 6



Variopackspender 2 L

Aus schlagfestem und glasfaserverstärktem Kunststoff, strapazierfähig. Unkomplizierte Installation. Große Bedienfläche. Mit Stecksyst. zur Pumpehubregulierung. Einfacher Behälterwechsel. Für alle Beutelflaschen.

Variopack dispenser 2 L

Made of impact resistant and glass fiber supported synthetic, hard-wearing. Uncomplicated installation. Large control panel. With system for a pump-hub regulation. Easy change of container. For all bag bottles.

Art.Nr.: 60820

DOWNLOAD CENTER

Technische Merkblätter mit Anwendungshilfen



Chemie Handschuhe GRIP

Chemikalien- und Hitzeschutz. Handschuhlänge von 350 mm mit Stulpenmanschette zum Schutz des Unterarms. Dreifache Nitrilbeschichtung. Weiches Innenfutter. Hervorragende Griffbarkeit auf nassen und öligen Oberflächen durch angeraute Nitrilbeschichtung.

Chemical glove grip

Chemical and heat protection. Glove length of 350 mm with cuff to protect the forearm. Triple nitrile coating. Soft inner lining. Excellent grip on wet and oily surfaces thanks to roughened nitrile coating.

Art.Nr. 7/S-4932493228 | 8/M-4932493229 | 9/L-4932493230

Art.Nr. 10/XL-4932493231 | 11/XXL-4932493232



Arbeitshandschuhe Nitril GRIP

Langlebige, widerstandsfähige Einweghandschuhe aus Nitril 0,2mm mit Grip. Gute Griffbarkeit auf metallischen Werkzeugen oder auf öligen und fettigen Oberflächen. Chemikalienbeständig, zum Schutz vor Ölen, Benzin und Lösungsmitteln. Hervorragende Feinfühligkeit.

Working glove GRIP

Durable, resistant disposable gloves made of 0.2mm nitrile with grip. Good grip on metal tools or on oily and greasy surfaces. Chemical resistant, for protection against oils, petrol and solvents. Excellent sensitivity.

Art.Nr. MZ4932493234 8/M (50) | MZ4932493235 9/L (50)

Art.Nr. MZ4932493236 10/XL (50) | Z4932493237 11/XXL (50)

Verkaufsförderung Sales promotion SHOP-IN-SHOP SYSTEM

Im **X-CLEAN** Verkaufsstander findet der Endverbraucher alle Produkte für die systematische Autopflege.

Das **X-CLEAN** Verkaufsregal hat eine Größe von: 60 cm breit | 40 cm tief | 180 cm hoch
An der Vorderseite sind Scannerschienen für Preisauszeichnung montierbar. Die Bestückung kann wunschgemäß gestaltet werden. Somit kann auch auf regionale Unterschiede individuell reagiert werden.

Der **X-CLEAN** Verkaufsstander ist in einem dezenten grau gehalten und daher mit vielen gängigen Farben im Shop kombinierbar.

On the **X-CLEAN** sales rack the consumer is able to find all products for the systematical car care.

The **X-CLEAN** sales rack has an size of: 60 cm wide | 40 cm deep | 180 cm high
In the front are scanner tracks for prizing. The placement can be arranged as requested. Therefore an individual reaction to regional differences is possible.

The **X-CLEAN** sales rack comes in a decent grey and thus can be combined with many common colors in the shop.



www.xclean.at

Schaufenster DEKO



Für die Schaufenstergestaltung stehen Aussenaufkleber und Hinterglaskleber im Hoch- und Querformat zur Verfügung.
For the window display outside stickers and reverse glass stickers are available.



Aktiv Shampoo

Ausgezeichnete Waschkraft mit hervorragender Glanzwirkung und angenehmen Duft. Intensive Reinigungskraft, minimaler Verbrauch. Schont den Lack durch besonders sanfte Tenside. Ist phosphatfrei und pH-neutral.

Active shampoo

Provides very good wash power combined with an excellent deep-gloss effect and pleasant scent. Has an intensive cleaning power at minimal consumption. Protects the paint due to gentle surfactants. Is free of phosphates and PH-neutral.

Art.Nr.: 4103 - 500 ml | VE 15



Baumharz Entferner

Entfernt schnell und schonend Baumharz, Vogelkot und andere organische Rückstände von Lack-, Glas-, Chrom- und Kunststoffoberflächen. Baumharzentferner ist auch für Kunststoffscheiben und XENON-Scheinwerfer geeignet. Rückstandsfrei. Oberflächenschonend.

Tree resin remover

Removes quickly and gentle tree resin, bird droppings and other organic residues on paint, glass, chrome and synthetic surfaces. Tree resin remover is also suited for plastic headlight lenses and XENON-headlights. Residue-free. Surface protecting.

Art.Nr.: 4401 - 500 ml | VE 15



Felgenreiniger

Kraftvoller, saurer Felgenreiniger zur effektiven Reinigung aller lackierten Alu- und Stahlfelgen. Löst sehr schnell und zuverlässig hartnäckigste Fett-, Öl- und Bremsabriebrückstände. Extrem schnell in Wirkung und Anwendung.

Rim cleaner

Powerful acid based rim cleaner for all painted alloy and steel rims. Dissolves fast and dependable also persistent residues of grease, oil and brake dust. Extremely effective, fast and easily applicable.

Art.Nr.: 4800 - 500 ml | VE 15



Felgenreiniger ULTIMATE säurefrei

Hochwirksamer, **säurefreier** Felgenreiniger für alle Arten – auch verchromte und Hochglanzfelgen. Entfernt schnell und effektiv Verschmutzungen wie Bremsstaub, Öl- und Gummibrieb. Mit **Schmutzindikator**, die rötliche Verfärbung signalisiert die Schmutzlösung.

Rim-cleaner ULTIMATE acid free

Highly effective, **acid free** rim cleaner for all rims, as well as chromed and polished rims. Dissolves fast and without effort persistent dirt such as burned-in brake dust, rubber and oil residues. With **efficiency indicator**, the change of color to reddish signals the dirt removal.

Art.Nr.: 4802 - 500 ml | VE 15



Felgenreiniger PRO EVOLUTION

Kraftvoller, alkalischer Felgenreiniger zur effektiven Reinigung aller lackierten Alu- und Stahlfelgen. Löst sehr schnell und zuverlässig hartnäckigste Fett-, Öl- und Bremsabriebrückstände. Extrem schnell in Wirkung und Anwendung.

Rim cleaner

Powerful alkaline based rim cleaner for all painted alloy and steel rims. Dissolves fast and dependable also persistent residues of grease, oil and brake dust. Extremely effective, fast and easily applicable.

Art.Nr.: P4818 - 500 ml | VE 15



Multi Wash Teerenfänger

Phosphat- u. lösemittelfreier Reiniger - VOC u.- aromatenfrei. **Geruchsarm**. Löst schonend Teer, Bitumen u. Ölflecken sowie sonstige Verschmutzungen, wie z. B. Klebrückstände. Schont Mensch u. Umwelt, basiert auf nachwachsenden Rohstoffen - rückstandsfrei abspülbar.

Multi Wash Tar remover

Cleaner which is free of phosphate and solvents. **VOC and aroma free. Low odor**. Carefully dissolves tar, bitumen and oil stains as well as other contaminations such as glue residues. Protects humans and environment, based upon renewable resources – residue free rinse off.

Art.Nr.: 4440 - 500 ml | VE 15



Insekten Entferner

Intensivreiniger und Schmutzlöser zur schnellen Entfernung von Insektenresten, Vogelkot, Öl, Fett, Smog, Abgasrückstände auf Glas, Lack, Chrom und Kunststoff. Idealer Schmutzlöser vor der Wagenwäsche. Lackschonend. Materialschonend.

Insect remover

Intensive cleaner and dirt dissolver to quickly remove insect residues, bird droppings, oil, grease, smog, gas residues, pigment dirt, exhaust gas on glass, paint, chrome and synthetic. The ideal dirt remover prior to the car-wash. Gentle to paint and material.

Art.Nr.: 4400 - 500 ml | VE 15



Insekten Entferner PRO EVOLUTION

Intensivreiniger und Schmutzlöser zur schnellen Entfernung von Insektenresten, Vogelkot, Öl, Fett, Smog, Abgasrückstände auf Glas, Lack, Chrom und Kunststoff. Idealer Schmutzlöser vor der Wagenwäsche. Lackschonend. Materialschonend.

Insect remover

Intensive cleaner and dirt dissolver to quickly remove insect residues, bird droppings, oil, grease, smog, gas residues, pigment dirt, exhaust gas on glass, paint, chrome and synthetic. The ideal dirt remover prior to the car-wash. Gentle to paint and material.

Art.Nr.: P4400 - 500 ml | VE 15



Autoglanz Shampoo

Ausgezeichnete Waschkraft mit hervorragender Glanzwirkung und angenehmen Duft. Intensive Reinigungskraft, minimaler Verbrauch. Schont den Lack durch besonders sanfte Tenside. Ist phosphatfrei und pH-neutral.

Car gloss shampoo

Provides very good wash power combined with an excellent deep-gloss effect and pleasant scent. Has an intensive cleaning power at minimal consumption. Protects the paint due to gentle surfactants. Is free of phosphates and PH-neutral.

Art.Nr.: 4104 - 1000 ml | VE 8



Flugrost Entferner

Säurehaltiger Tensidreiniger, entfernt zuverlässig Flugrost von harten Oberflächen. Löst das vorliegende Eisenoxidhydrat bzw. Kupferoxid von der Oberfläche und bildet auf der ungeschützten Eisenoberfläche eine schützende Schicht. Lösemittelfrei.

Rust film remover

Rust film remover is an acid based surfactant cleaner which reliably removes rust film of solid surfaces. Dissolves the hydrated ferric oxide or copper oxide from the surface and creates a protective compound on the exposed iron surface. Solvent-free.

Art.Nr.: 4405 - 500 ml | VE 15



Turbo Wax

Schnelle Konservierung für Glanz und Schutz. Für alle Lacke. Besonders ideal zum Auffrischen von bereits vorhandenen Versiegelungen, verlängert die Wirkung, sorgt für eine Farbintensivierung und Wasser-Abperleffekt. Bringt einen strahlenden Tiefenglanz.

Turbo Wax

Quick preservation for gloss and protection. For all paint. Ideally suited to refresh already existing sealing, extends the long-term effect, brings color intensifying and water beading. Gives a shining deep gloss on the paint, chrome and glass.

Art.Nr.: 4101 - 500 ml | VE 15



Wash & Wax

Exzellente Waschkraft kombiniert mit einer Langzeitversiegelung und angenehmen Duft. Die Nanotechnologie mit Hochleistungspolymeren ist eine Langzeit-Lackschutz-Formel mit Glanz und sorgt für den EASY-TO-CLEAN- und Abperleffekt.

Wash & Wax

Excellent wash-power combined with long-term sealing and pleasant scent. The Nanotechnology with high efficiency polymers and long term effect is an effective paint protection formula with gloss and gives the EASY-TO-CLEAN effect and waterbeading.

Art.Nr.: 4102 - 500 ml | VE 15



Mega Foam & Seal

XXL- Effektschaum mit Lackversiegelung, ideal schmutzlösend, lackschonend, mit Tiefenglanz und Easy-to-Clean Effekt, | erhöht Glanz und Glätte. Lackschutzformel für 6-8 Wochen. Angenehmer Duft bei minimalem Verbrauch. Ideal einsetzbar in Foamer.

Mega Foam & Seal

XXL effect foam with paintwork seal, ideal for removing dirt, gentle on paintwork, with deep gloss and easy-to-clean effect, | increases shine and smoothness. Paint protection formula for 6-8 weeks. Pleasant fragrance with minimal consumption. Ideal for use in foamers.

Art.Nr.: 4157 - 1 L | VE 8 | 4158 - 5 L



Nano Shampoo

Exzellente Waschkraft kombiniert mit einer Langzeitversiegelung und angenehmen Duft. Die Nanotechnologie mit Hochleistungspolymeren ist eine Langzeit-Lackschutz-Formel mit Glanz und sorgt für den EASY-TO-CLEAN- und Abperleffekt.

Nano Shampoo

Excellent wash-power combined with long-term sealing and pleasant scent. The Nanotechnology with high efficiency polymers and long term effect is an effective paint protection formula with gloss and gives the EASY-TO-CLEAN effect and waterbeading.

Art.Nr.: 4113 - 1 L | VE 8



Bike Reiniger

PREMIUM-Totalreiniger für Bikes. Reinigt und schützt empfindliche Oberflächen, wirkt materialschonend. Leicht alkalisch, säurefrei. Verträglich mit allen Materialien wie z.B. Carbon- & Kunststoffoberflächen, Aluminium, Mattlacke etc. Auch für E-Bikes geeignet.

Bike Cleaner

PREMIUM total cleaner for bikes. Cleans and protects sensitive surfaces, is gentle on materials. Slightly alkaline, acid-free. Compatible with all materials such as carbon and plastic surfaces, aluminum, matt paint, etc. Also suitable for e-bikes.

Art.Nr.: 4431 - 1 L | VE 8



Motorrad Reiniger

Wirkt schnell und ist unbedenklich einsetzbar auch bei empfindlichen Oberflächen. Die neue Wirkformel mit Lackschutz reinigt effektiv und löst auch hartnäckige Verschmutzungen und vermindert die Wiederverschmutzung.

Motorcycle cleaner

Quickly effective and harmless, usable even at sensitive surfaces. The new formula with paint protection cleans effectively and reduces the re-soiling.

Art.Nr.: 4430 - 500 ml | VE 15



Caravan & Bootreiniger

Universal Außenreiniger für Wohnmobil, Wohnwagen und Boot. Entfernt Insekten, Öl, Ruß, Salz, Smog und schwarze Regenstreifen problemlos von Lack, Glas und Kunststoff. Lösemittelfrei und säurefrei. Kraftvolle Reinigung bei idealer Materialverträglichkeit.

Caravan & Boatcleaner

Universal outside cleaner for caravans, trailers and boats. Easily dissolves insects, oil, soot, salt, smog, environmental dirt and black rain streaks from paint, glass and plastic. Solvent-free as well as acid-free. Powerful cleaning at ideal material compatibility.

Art.Nr.: 4420 - 1 L | VE 8 | 4422 - 10 L



Felgen Versiegelung

Sorgt nachhaltig für neuwertige Optik der Felgen. Für alle Aluminium-, Stahl-, verchromten, und polierten Felgen geeignet. Reduziert die Wiederverschmutzung. Wirkt wasser-, schmutz- und salzabweisend. Die Versiegelung bringt einen dauerhaften strahlenden Glanz.

Rim sealing

Provides a new look for the rims. Suited for all aluminum, steel, chromed, and polished rims. Reduces further soiling. Repellent against water, dirt and salt. The sealing provides a continuous shining gloss on the rims.

Art.Nr.: 4830 - 250 ml | VE 15



Motor & Källeiniger

Konzentrierter Schnellreiniger. Beseitigt schnell und zuverlässig alle Öl-, Fett- und Pigmentverschmutzungen von Motoren, Maschinen, Aggregaten und Werkzeugen. Sehr gut kriechfähig, erreicht somit auch schwer zugängliche Stellen. Mit Verdunstungsverzögerer.

Engine and cold cleaner

Concentrated quick cleaner. Removes fast and reliable all oil, grease and pigment dirt on engines, machines, aggregates and tools. Very good creeping ability and therefore reaches areas that are difficult to access. With vaporizing inhibitors.

Art.Nr.: 4402 - 500 ml | VE 15



Motor Finish

Für die Pflege und Versiegelung von Motorräumen, Motoren und Anbauteile. Schützt, konserviert und erzielt perfekte Optik. Schützt vor Korrosion, wirkt schmutz- und wasserabweisend. Leichte Verarbeitung. Kann auch auf feuchten Oberflächen angewendet werden.

Motor Finish

To care for and seal engine compartments, engines and attachments. Protects, preserves and obtains perfect look. Protects from corrosion, operates water and dirt repelling. Easy processing. Can be used on wet surfaces as well.

Art.Nr.: 4415 - 500 ml | VE 15



Lackreiniger Pasta Intensiva

Lackreiniger Pasta Intensiva ist ein Premium-Lackreiniger der neuen Generation. Silikonfrei, mit Schleifwirkung für alle verwitterten und matten Lacke. Reinigt und beseitigt Schleifspuren und leichte Kratzer. Entfernt auch leichte „Orangenhaut“ und Spritznebel.

Paint cleaning Pasta Intensive

Paint cleaning Pasta Intensive is a premium paint cleaner of the new generation. Silicone-free, with physical effect for all weathered and matt paint surfaces. Cleans and removes streaks and small scratches. Furthermore removes light “orange skin” and spray mist.

Art.Nr.: 4228 - 250ml | 4229 - 500 ml | VE 15



Lack Polish

Leichtgängige Universalpolitur für verschmutzte und leicht verwitterte Lacke zum manuellen und maschinellen Auspolieren von Alt- und Reparaturlacken. Geeignet zum Entfernen von Schleifschlieren und Lacknebel. Reinigt und schützt in einem Arbeitsgang.

Paint Polish

Universal polish for soiled and soft withered paint. Can be used manually as well as with machines to polish off old paint or repair paint. Furthermore suited to remove paint mist and abrasive streaks from partial paint. Cleans and preserves in one process.

Art.Nr. 4224 - 250 ml | 4225 - 500 ml | VE 15



Polish & Wax

Polish & Wax ist eine Hochglanzfinish-Politur für dauerhaften und brillanten Tiefenglanz. Entfernt Grauschleier und Polierwolken. Sorgt für kräftige Farben, dauerhafte Langzeitversiegelung und extremen Wasser-Abperl-Effekt.

Polish & Wax

Polish and wax is a high gloss finish polish for a permanent and brilliant deep gloss. Removes grey haze and polishing dust. Gives vibrant colors, as well as a permanent long-term sealing and creates an extreme water repellent effect..

Art.Nr.: 4230 - 250 ml | 4231 - 500 ml | VE 15



Ultra Wax Plus

Flüssiges Hartwachs mit Carnaubawachs ohne Schleifmittel als High-End Langzeitwachsversiegelung für neue und vorpolierte Normal- und Metalllacke. Sorgt für brillanten Tiefenglanz und kräftige Farben mit Wasser-Abperl-Effekt.

Ultra Wax Plus

Liquid hard wax with carnauba wax without grinding agents as high end permanent long-term wax sealing for new and pre-polished normal and metallic paint. Gives a brilliant deep gloss and vibrant colors, as well as a sealing and creates an extreme water repellent effect.

Art.Nr.: 4226 - 250 ml | 4227 - 500 ml | VE 15



Chrompflege

Chrom-Polish für viele Metalle wie Chrom, Alu, Messing, Kupfer uvm. Reinigt und konserviert, entfernt leichte Kratzer. Bringt Hochglanz und Langzeitschutz. Auch mit Poliermaschine zu verarbeiten.

Chrome care

Chrome-polish for many metals such as chrome, aluminum, brass, copper and much more. Cleans and preserves, removes light scratches. Brings high gloss and long-term protection. Also to be processed with polishing machine.

Art.Nr.: 4614 - 250 ml | VE 15



Speed Wax

Ideal für die schnelle optische Aufbereitung von Neu- und Gebrauchtwagen. Für die schnelle Reinigung von leicht verschmutzten Fahrzeugen bzw. für eine Blitzversiegelung nach der Wäsche. Reinigung und Versiegelung in einem Arbeitsgang. Gibt einen hervorragenden Glanz.

Speed Wax

Ideal for a fast and optical preparation of new and used vehicles. Ideally suited for the fast cleaning of lightly soiled vehicles, or for a flash sealing after the carwash. Cleaning and sealing in one process. Brings an excellent gloss.

Art.Nr.: 4216 - 500 ml | VE 15



Cabrio Verdeckreiniger

Spezialreiniger für alle Cabriooverdecke aus Stoff und Kunststoff. Beseitigt schnell, gründlich und besonders schonend selbst hartnäckige Verschmutzungen. Ideal vor bzw. während der Wäsche anwenden.

Convertible top cleaner

Special cleaner for all convertible-tops, textile and plastic. Dissolves quickly, thorough and extremely gentle even persistent dirt. Ideally used before and during wash, respectively. Solvent-free and acid-free.

Art.Nr.: 4604 - 500 ml | VE 15



Cabrio Protect & Textilimprägnierung

Versiegelung und Imprägnierung für Cabriooverdecke aus Stoff. Farbaufrischend, gibt Schutz vor Wiederverschmutzung und UV-Schutz. Dichtet auch die Falstellen sowie die Nähte ab. Transparent und daher für alle Farben geeignet. Sorgt für gute Optik des Cabrio Verdeckes.

Convertible & textile protector

Sealing and impregnation for textile convertible tops. Refreshes colors, serves UV-protection and prevents quick further soiling. Seals folding points and seams. Transparent and thus suitable for all colors. Provides a neat look of the convertible top.

Art.Nr. 4606 - 500 ml | VE 15



Edelstahl Pflege

Für gebürsteten und matten Edelstahl, Chrom und Alu. Beseitigt Wasserränder, Fett- und Kalkrückstände, mit Kalklöser. EASY-TO-CLEAN Effekt, vermindert die Neuverschmutzung. Hinterlässt leichten Schutzfilm auf der Oberfläche, gegen Fingerabdrücke.

Stainless steel care

For brushed and matte stainless steel, chrome and aluminum. Removes water marks, grease and limescale residues, with limescale remover. EASY-TO-CLEAN effect, reduces new dirt. Leaves a light protective film on the surface, against fingerprints.

Art.Nr.: 254 - 500 ml | VE 15

DOWNLOAD CENTER

Technische Merkblätter mit Anwendungshilfen

NEW

Graphene Seal Coating

Innovative NANOPUR® Hybrid Technologie. Silizium basierende Keramikversiegelung mit Langzeit-Effekt. Brillanter Tiefenglanz und Wasser-Abperleffekt (water beading). Mit EASY-TO-CLEAN-Formel gegen schnelle Wiederverschmutzung. Schutz für 12 Monate/30.000 km

Graphene seal coating

With innovative NANOPUR Hybrid technology. Silicon based spray gloss sealing for ceramics with long-term mirroring effect. Brilliant deep-gloss and excellent water beading effect. With easy to clean formula to prevent quick re-soiling.

Art.Nr. 0250 - 500 ml KIT | V6



Flash Rock Carnaubawax

Ultimative Premium Waxversiegelung. Effektiver dauerhafter Tiefenglanz. Aus verschiedenen natürlichen, edlen Wachsen wie z.B. aus hochreinem, brasilianischen Carnaubawax und Polymeren. Zum Toppen von Coatings und Polymerversiegelungen. Leichte Anwendung.

Flash Rock Carnaubawax

The ultimate premium wax-sealing. Effective permanent deep-gloss. Contains different natural, high quality waxes such as highly purified Brazilian Carnauba wax and polymers. Ideally used to top coatings and polymer sealing. Easy to use.

Art.Nr. 4221 - KIT | VE 6



Ceramic Sealing KIT

NANOPUR® X3 EVOLUTION - HIGH DENSITY - EASY-TO-CLEAN EFFEKT - Auffrischung für Keramikversiegelungen. Extrem lang anhaltende Schutzschicht (bis zu 10-12 Monate/ 20.000 km) sanfte Glätte, brillanten Tiefenglanz und hervorragendem Wasser-Abperleffekt.

Ceramic Sealing KIT

NANOPUR® X3 EVOLUTION - HIGH DENSITY - EASY-TO-CLEAN EFFECT - Refresher for ceramic seals. Extremely long-lasting protective layer (up to 8-12 months long-term protection), gentle smoothness, brilliant deep shine and excellent water beading effect.

Art.Nr. 8259 - KIT | 1 x 500 ml + 2 Poliertuch | VE 6



Hybrid Protector

Innovative NANOPUR®Hybrid Technologie. Silizium basierende Keramiksprühglanzversiegelung mit Langzeit-Effekt. Mit EASY-TO-CLEAN-Formel gegen schnelle Wiederverschmutzung. Brillanter Tiefenglanz mit Abperleffekt. Schutz für 8-10 Monate / 25.000 km

Hybrid Protector

With innovative NANOPUR Hybrid technology. Silicon based spray gloss sealing for ceramics with long-term mirroring effect. With easy to clean formula to prevent quick re-soiling. Brilliant deep-gloss and excellent water beading effect. Protects 8-10 month/25.000 km

Art.Nr. 4220 - KIT | 1 x 500 ml + 1 Fleecy Tuch | VE 6



Detailer Quick & Shine

Schnelle Lackpflege für Normal- und Metallclacke. Verbessert Lackfinish, sorgt für schlierenfreien Tiefenglanz. Bringt Wasserabperleffekt. Hinterlässt keine weißen Rückstände auf Kunststoffteilen. Entfernt Kalkflecken. Brillante Farbauffrischung. Leichte Anwendung.

Detailer Quick & Shine

Quick paint care for normal and metallic paint. Improves paint finish, provides a streak free deep gloss. Brings water beading effect. Does not leave white residues on plastic parts. Dissolves limestone. Brilliant color refreshing. Easy to use

Art.Nr. 4166 - 500 ml VE 15 | 4165 - 1 L VE 8 | 4169 - 5 L



Shine Finish Detailer

Schnelle Lackpflege für Normal- und Metallclacke. Verbessert Lackfinish, sorgt für schlierenfreien Tiefenglanz. Bringt Wasserabperleffekt. Hinterlässt keine weißen Rückstände auf Kunststoffteilen. **SILICONFREI**. Brillante Farbauffrischung. Leichte Anwendung.

Shine Finish Detailer

Quick paint care for normal and metallic paint. Improves paint finish, provides a streak free deep gloss. Brings water beading effect. Does not leave white residues on plastic parts. **Silicon free**. Brilliant color refreshing. Easy to use

Art.Nr. 4210 - 500 ml VE 15 | 4211 - 1 L VE 8 | 4212 - 5 L





Auto Innenreiniger

Wirkt hygienisch effektiv mit Frischduft. Für den gesamten Autoinnenraum. Entfernt schnell und schonend sogar hartnäckigen Schmutz an Innenverkleidungen wie Nikotin, Fett, Öl an Cockpit, Polster, Absatzspuren an Verkleidungen uvm.

Car interior cleaner

Car interior cleaner acts hygienically effective with refreshing scent. For the complete car interior. Removes quickly and gently persistent dirt from interior lining such as grease, oil and nicotine on cockpit and cushion, marks on panels and many more.

Art.Nr.: 4705 - 500 ml | VE 15



Universalreiniger & Geruchsstopp

Reinigt streifenfrei glatte Oberflächen wie Kunststoff, Holz, Teppich, Polster, Verkleidungen, Cockpit uvm. Löst effektiv auch hartnäckige Verschmutzungen wie Öl, Fett, Nikotin, etc. Entfernt üble Gerüche wie Nikotin, Fettsgeruch uvm. Hinterlässt keinen Grauschleier.

Universal cleaner & odor-blocker

Cleans smooth surfaces such as synthetics, wood, carpet, cushion, coverings, cockpit and many more. Cleans effectively and dissolves persistent soiling such as oil, grease, nicotine, etc. Removes streak-free and does not leave a grey bloom.

Art.Nr.: 4718 - 500 ml | VE 15



Polsterschaum Reiniger

Reinigt fasertief und entfernt selbst hartnäckige Verschmutzungen aus Polster, Velour, Teppichen und anderen Geweben. Farbauffrischend - hinterlässt keine Schmutzränder. Lässt sich mühelos absaugen. Schützt vor Wiederverschmutzung. Mit Geruchskiller.

Upholstery foam

Cleans fiber-deep and removes even persistent soiling of cushion, velour, carpets and other fabrics. Enhances colors and does not leave dirt rims. Can be vacuumed without effort. Protects from re-soiling. For car and household. With odor-killer.

Art.Nr.: 4730 - 400 ml | VE 12



Multi Aktiv Schaum

Bildet einen standfesten Reinigungsschaum, reinigt und pflegt porentief in einem Arbeitsgang. Für Glas-, Metall- und Kunststoffoberflächen. Beseitigt rückstandsfrei Öl, Fett, Ruß, Nikotin, Smog, Silikon und Pigmentschmutz auf Kunststoffen, lackierten Oberflächen und Glas.

Multi Active Foam

Creates a steady cleaning foam, cleans and cares into the pores in one working process. For glass, metal and synthetic surfaces. Residue-free removal of oil, grease, soot, nicotine, smog, silicone and pigment dirt on synthetics, painted surfaces and glass.

Art.Nr.: 4920 - 400 ml | VE 12



Polster & Alcantara Reiniger

Reinigt schnell, porentief und schonend alle Textilien wie Polster, Teppiche, Verkleidungen, Dachhimmel und Alcantara-Oberflächen. Farbauffrischend. Nicht einsetzbar bei Rau- und Wildleder. Der enthaltene Geruchsvernichter beseitigt schnell u. dauerhaft schlechte Gerüche.

Upholstery & Alcantara cleaner

Cleans quickly and gentle all textiles such as pillows, carpets, panels, roof linings and sensitive Alcantara-surfaces. Color-refreshing. Not suitable for suede. The containing odor eliminator permanently and quickly removes bad odor.

Art.Nr.: 4388 - 500 ml | VE 15



Leder Reiniger

Schmutz- und Fleckentferner. Schnell, porentief und schonend. Für alle Glattlederflächen. Entfernt auch hartnäckigen Schmutz wie Fett und Jeans-Abrieb. Nicht einsetzbar bei Rau- und Wildleder. Nach der Reinigung empfehlen wir die Versiegelung mit Leder Pflege.

Leather cleaner

Dirt- and stain remover. Quick, pore-deep and gentle. For all smooth leather surfaces. Removes persistent dirt such as grease and jeans-abrasion. Not suitable for suede. After cleaning the leather we recommend sealing with leather care to protect the treated surface.

Art.Nr.: 4378 - 500 ml | VE 15



Lederpflege

Reinigungs- u. Pflegeemulsion für alle Glatt- und Kunstleder im Autoinnenraum, Motorrad-Kombis, usw. Für alle Lederfarben geeignet. Entfernt mühelos Schmutz, Öl, Fett und frischt die Farben auf. Hält Leder geschmeidig und griffig, wird nicht rutschig, mit UV-Schutz.

Leather care

Cleaning- and care emulsion for all smooth and artificial leather in the car interior, motorcycle-combinations and many more. Suited for all leather colors. Removes effortlessly dirt, oil grease and enhances the colors. Keeps leather smooth and anti-skidding, with UV-protection.

Art.Nr.: 4735 - 250ml | VE 15 4734 - 500 ml | VE 15



Lederpflege SET

- 1 x Lederreiniger 500ml
- 1 x Lederbürste
- 1 x Lederpflege 250 ml
- 1 x Microfasertuch PRO
- 1x Pad

Leather care KIT

- 1 x leather cleaner 500ml
- 1 x leather brush
- 1 x leather care 250 ml
- 1 x microfiber cloth PRO
- 1x pad

Art.Nr.: 8144 | VE 6



Blitz Master

Phosphatarm und hochkonzentrierter Allzweckreiniger mit ausgezeichneter Schmutz- und Fettlösekraft. Reinigt mühelos Kunstleder, Plastik, Glas, lackierte Flächen, etc. Washaktiv auch bei hartem Wasser mit Schaumautomatik. Streifenfreier Glanz.

Flash Master

Low in phosphates and high concentrated all-purpose cleaner with an excellent dirt- and grease removal power. Easily cleans synthetic leather, plastics, glass, etc. Wash-active even with hard water with foam automatic. Streak-free gloss.

Art.Nr.: 4708 - 1000 ml | VE 8



ALL IN ONE Innovator

Reinigt Innenraum und Glasscheiben (innen und außen) und Displays schonend, gründlich und schlierenfrei. Für Glas (Innen und Außen), Display, Kunststoff/Cockpit, Textil, Polster, Alcantara, Leder/Kunstleder. Hygienisch sauber.

ALL IN ONE Innovator

Cleans interior and glass panes (inside and outside) and displays gently, thoroughly and without streaks. For glass (inside and outside), display, plastic/cockpit, textile, upholstery, Alcantara, leather/artificial leather. Hygienically clean.

Art.Nr.: 4841 - 500 ml | VE 15



Cockpit Pfleger antistatic CLASSIC

Erzeugt einen wasserfesten, seidenmattglänzenden Effekt auf allen Kunststoff- und Gummiteilen im Autoinnenraum. Schützt alle Kunststoff- und Gummiteile vor Schmutz, UV Strahlung und damit vor vorzeitiger Alterung und Vergraung.

Cockpit care antistatic

Creates a water resistant, silk matt glossy effect on all synthetic and rubber parts of the car interior. Protects all synthetic and rubber parts from dirt, UV radiation and thus from premature aging and greying.

Art.Nr.: 4755 - 400 ml | VE 12 CLASSIC



Cockpit Pfleger antistatic LEMON

Erzeugt einen wasserfesten, seidenmattglänzenden Effekt auf allen Kunststoff- und Gummiteilen im Autoinnenraum. Schützt alle Kunststoff- und Gummiteile vor Schmutz, UV Strahlung und damit vor vorzeitiger Alterung und Vergraung. Mit Lemon Duft.

Cockpit Pfleger antistatic LEMON

Creates a water resistant, silk matt glossy effect on all synthetic and rubber parts of the car interior. Protects all synthetic and rubber parts from dirt, UV radiation and thus from premature aging and greying. With lemon scent.

Art.Nr.: 4754 - 400 ml | VE 12 LEMON



Cockpitpflege Matteffekt NEW CAR

Reinigt, pflegt und erhält die matte Oberfläche und Struktur aller Kunststoffteile im Autoinnenraum. Wirkt staubabweisend, antistatisch und schützt vor Wiederverschmutzung. Keine störenden Lichtreflexionen. Silikon- und lösemittelfrei. Mit dezenter Duftkreation.

Cockpit care matt effect NEW-CAR

Cleans, cares and maintains the matt surface and structure of all synthetic parts in the car interior. Acts dust repellent, antistatic and protects from re-soiling. No disturbing light reflection. Silicone and solvent-free. With subtle scent reaction.

Art.Nr. 4703 - 500 ml | VE 15



Cockpitpflege Matteffekt LEMON

Reinigt, pflegt und erhält die matte Oberfläche und Struktur aller Kunststoffteile im Autoinnenraum. Wirkt staubabweisend, antistatisch und schützt vor Wiederverschmutzung. Keine störenden Lichtreflexionen. Silikon- und lösemittelfrei. Mit dezenter Duftkreation.

Cockpit care matt effect LEMON

Cleans, cares and maintains the matt surface and structure of all synthetic parts in the car interior. Acts dust repellent, antistatic and protects from re-soiling. No disturbing light reflection. Silicone and solvent-free. With subtle scent reaction.

Art.Nr. 4701 - 500 ml | VE 15



Cockpitpflege Matteffekt VANILLE

Reinigt, pflegt und erhält die matte Oberfläche und Struktur aller Kunststoffteile im Autoinnenraum. Wirkt staubabweisend, antistatisch und schützt vor Wiederverschmutzung. Keine störenden Lichtreflexionen. Silikon- und lösemittelfrei. Mit dezenter Duftkreation.

Cockpit care matt effect VANILLA

Cleans, cares and maintains the matt surface and structure of all synthetic parts in the car interior. Acts dust repellent, antistatic and protects from re-soiling. No disturbing light reflection. Silicone and solvent-free. With subtle scent reaction.

Art.Nr. 4702 - 500 ml | VE 15



Cockpitpflege Matteffekt Sandelholz

Reinigt, pflegt und erhält die matte Oberfläche und Struktur aller Kunststoffteile im Autoinnenraum. Wirkt staubabweisend, antistatisch und schützt vor Wiederverschmutzung. Keine störenden Lichtreflexionen. Silikon- und lösemittelfrei. Mit dezenter Duftkreation.

Cockpit care matt effect sandalwood

Cleans, cares and maintains the matt surface and structure of all synthetic parts in the car interior. Acts dust repellent, antistatic and protects from re-soiling. No disturbing light reflection. Silicone and solvent-free. With subtle scent reaction.

Art.Nr. 4670 - 500 ml | VE 15



Cockpitpflege PREMIUM

Reinigt, pflegt und erhält die matte Oberfläche und Struktur aller Kunststoffteile im Autoinnenraum. Wirkt staubabweisend, antistatisch und schützt vor Wiederverschmutzung. Keine störenden Lichtreflexionen. Silikon- und lösemittelfrei. Mit dezenter Duftkreation.

Cockpit care PREMIUM

Cleans, cares and maintains the matt surface and structure of all synthetic parts in the car interior. Acts dust repellent, antistatic and protects from re-soiling. No disturbing light reflection. Silicone and solvent-free. With subtle scent reaction.

Art.Nr.: 4715 - 500 ml | VE 15



Cockpitpflege Glanzeffekt LEMON

Reinigt, pflegt und erhält die matte Oberfläche und Struktur aller Kunststoffteile im Autoinnenraum. Wirkt staubabweisend und antistatisch. Lösemittelfrei. Mit dezenter Duftkreation.

Cockpit care gloss effect LEMON

Cleans, cares and maintains the matt surface and structure of all synthetic parts in the car interior. Acts dust repellent, antistatic and protects from re-soiling. Solvent-free. With a subtle scent creation.

Art.Nr. 4633 - 500 ml | VE 15 LEMON Duft /scent



Cockpitpflege Glanzeffekt MAGIC

Reinigt, pflegt und erhält die matte Oberfläche und Struktur aller Kunststoffteile im Autoinnenraum. Wirkt staubabweisend und antistatisch. Lösemittelfrei. Mit dezenter Duftkreation.

Cockpit care gloss effect MAGIC

Cleans, cares and maintains the matt surface and structure of all synthetic parts in the car interior. Acts dust repellent, antistatic and protects from re-soiling. Solvent-free. With a subtle scent creation.

Art.Nr.4635-500ml |VE 15 MAGIC MOMENT Duft/scent



Cockpitpflege Glanzeffekt NEW CAR

Reinigt, pflegt und erhält die matte Oberfläche und Struktur aller Kunststoffteile im Autoinnenraum. Wirkt staubabweisend und antistatisch. Lösemittelfrei. Mit dezenter Duftkreation.

Cockpit care gloss effect NEW CAR

Cleans, cares and maintains the matt surface and structure of all synthetic parts in the car interior. Acts dust repellent, antistatic and protects from re-soiling. Solvent-free. With a subtle scent creation.

Art.Nr. 4637- 500 ml | VE 15 NEW CAR Duft /scent



Geruchskiller - CARFRESH

Hochwirksamer Geruchsneutralisierer, neutralisiert und beseitigt schnell, zuverlässig und dauerhaft störende Gerüche wie Zigarettenrauch, Tiergerüche, Schweiß, uvm. in Textilien wie z.B. Polster, Stoffe, Schuhe, Teppiche usw. Mit angenehmen Frischeduft.

Odor killer – CARFRESH

Highly effective odor neutralizer, neutralizes and removes quickly, reliably and permanent bothering odors such as cigarette smoke, animal odor, sweat in cushions, curtains, cloths, shoes.. With pleasant refreshing scent. I

Art.Nr.: 4704 - 500 ml | VE 15



Autoparfum & Geruchsstop

MAGIC MOMENT. Mit AIR-TECH-Technologie werden schlechte Gerüche wie Tieraussdünstungen, Zigarettenrauch uvm. effektiv neutralisiert, sorgt für einen angenehmen und lang anhaltenden Duft. Die neutralisierenden Wirkstoffe sind auf pflanzlicher Basis.

Car perfume & Odor stop

MAGIC MOMENT. With air-tech technology bad odors such as animal odor, cigarette smoke and many more are effectively neutralized. Provides a pleasant and long lasting smell. The neutralizing substances are based on herbal raw materials.

Art.Nr. 4792 - 100 ml | VE 24



Autoparfum & Geruchsstop

NEW CAR. Mit AIR-TECH-Technologie werden schlechte Gerüche wie Tieraussdünstungen, Zigarettenrauch uvm. effektiv neutralisiert, sorgt für einen angenehmen und lang anhaltenden Duft. Die neutralisierenden Wirkstoffe sind auf pflanzlicher Basis.

Car perfume & Odor stop

NEW CAR. With air-tech technology bad odors such as animal odor, cigarette smoke and many more are effectively neutralized. Provides a pleasant and long lasting smell. The neutralizing substances are based on herbal raw materials.

Art.Nr.: 4793 - 100 ml | VE 24



Autoparfum & Geruchsstop

TROPICAL SEASON. Mit AIR-TECH-Technologie werden schlechte Gerüche wie Tieraussdünstungen, Zigarettenrauch uvm. effektiv neutralisiert, sorgt für einen angenehmen und lang anhaltenden Duft. Die neutralisierenden Wirkstoffe sind auf pflanzlicher Basis.

Car perfume & Odor stop

TROPICAL SEASON. With air-tech technology bad odors such as animal odor, cigarette smoke and many more are effectively neutralized. Provides a pleasant and long lasting smell. The neutralizing substances are based on herbal raw materials.

Art.Nr. 4795 - 100 ml | VE 24



Autoparfum & Geruchsstop

CITRUS FRESH. Mit AIR-TECH-Technologie werden schlechte Gerüche wie Tieraussdünstungen, Zigarettenrauch uvm. effektiv neutralisiert, sorgt für einen angenehmen und lang anhaltenden Duft. Die neutralisierenden Wirkstoffe sind auf pflanzlicher Basis.

Car perfume & Odor stop

CITRUS FRESH. With air-tech technology bad odors such as animal odor, cigarette smoke and many more are effectively neutralized. Provides a pleasant and long lasting smell. The neutralizing substances are based on herbal raw materials.

Art.Nr.: 4794 - 100 ml | VE 24





Balsam Tiefenpfleger

Reinigt und pflegt alle Kunststoffteile, Reifen im Aussenbereich von Fahrzeugen seidenglänzend. Schützt vor brüchig werden. Wirkt farbaufrischend, hält den Gummi elastisch, erzeugt einen tiefen, satten Glanz. Mit Langzeitwirkung. UV-Schutz. Wasserabweisend.

Balsam Detailing Cleaner

Cleans and cares all plastics and tires on the outside of the vehicle, silk-glossy. Protects from brittleness. Is color enhancing, keeps the rubber elastic, creates a deep and saturated gloss. With long-term effect. UV-protection. Water repellent. Acts dust and dirt repellent.

Art.Nr. 4801 - 400 ml | VE 12



Kunststoff Vinyl GEL

Hochwertiger wasserfester Spezialprotector mit sehr guter Haftwirkung und Seidenglanz. Für alle Gummi- und Kunststoffteile. Schnelle Anwendung. Hochwertige Polymere sorgen für dauerhaften Schutzfilm. Schützt vor Wasser, Schmutz und UV-Bestrahlung. Sparsamer Verbrauch.

Plastic vinyl gel

High-quality water resistant special protector with very good adhesive power and silk gloss. For all rubber and plastic parts. Quick in use. High-quality polymers provide a permanent protection film. Protects from water, dirt and UV-radiation. Very economical in use.

Art.Nr. 4772 - 250 ml | VE 15



Tiefenpfleger

Pflegt und schützt alle Oberflächen aus Kunststoff, Gummi etc. Bringt seidenglänzenden Glanz. Frischt verblasste, verwitterte Kunststoff- und Gummiteile wieder auf. Bietet Langzeitschutz vor UV-Strahlen, Verblässung und Verwitterung. Wirkt staub- und schmutzabweisend.

Trim protector

Cares and protects all surfaces of synthetic and rubber. Gives silky-matt gloss. Refreshes pale, weathered synthetic- and rubber parts. Offers long-term protection against UV radiation, new soiling, fading, brittleness and weathering. Works dust- and dirt repelling.

Art.Nr. 4716 - 500 ml | VE 15



Gummifrisch

Mit Antirutsch-Formel. Mattpflege von Reifen, Fußmatten, Türdichtungen, Gummimatten etc. Verleiht den gepflegten Teilen eine höhere Lebensdauer, mehr Elastizität und Farbtiefe. Geruchsneutral, kann auch im Innenraum angewendet werden. Silikonfrei.

Rubber fresh

With anti-slip formula. Matt-care of tires, doormats, door seals, rubber mats and so on. The groomed parts receive a higher lifetime, more elasticity and color depth. Odor neutral, also suited for use in the interior. Silicone free.

Art.Nr. 4804 - 500 ml | VE 15



Reifenglanz

sorgt für eine schonende Pflege und für einen langanhaltenden Tiefenglanz. Schützt bei regelmäßiger Anwendung vor Rissbildung, vorzeitiger Alterung, Braunfärbung und Farbausbleichung. Sehr einfache Anwendung: Gleichmässig aufsprühen, einwirken lassen, fertig.

Tire-gloss

Tire gloss cares gently and gives a long term deep-gloss. At regular usage it protects from crack formation, premature aging, brown coloring and color fading. Very easy in use: spray on evenly, let it expose, ready. Suited for all types of tires.

Art.Nr. 4803 - 500 ml | VE 15



Reinigungstuch Autoinnen & Polster

In der praktischen, wiederverschließbaren Spenderbox. Macht hygienisch sauber und bringt frischen Duft. Entfernt selbst hartnäckigen Schmutz wie z.B. Öl, Fett, Smog, Nikotin, Pigmentschmutz auf schonende Art und Weise. Die Tücher sind nicht fettend.

Cleaning towel car interior & cushion

In the practical, reclosable dispenser box. Cleans hygienically and brings fresh scent. Removes even persistent dirt such as oil, grease, smog, nicotine, pigment dirt in a careful way. The towels are not greasy and can be used on almost all surfaces.

Art.Nr. 4780 | VE 12



Reinigungstuch Kunststoff GLANZ

Für Cockpit, Kunststoff innen und außen, sowie die Innenverkleidungen. In der praktischen, wiederverschließbaren PE-Spenderbox. Die Tücher schützen die Kunststoffteile vor Brüchigkeit und sorgen für einen EASY-TO-CLEAN-EFFEKT.

Cleaning towel synthetic glossy

For cockpit, synthetic inside and outside, as well as the interior lining. In the practical, reclosable PE-dispenser box. Protects the synthetic parts from brittleness and provides an EASY-TO-CLEAN effect. Gives the interior a clean look. Gives a pleasant fresh scent.

Art.Nr. 4782 glänzend - glossy | VE 12



Reinigungstuch Kunststoff MATT

Für Cockpit, Kunststoff innen und außen, sowie die Innenverkleidungen. In der praktischen, wiederverschließbaren PE-Spenderbox. Die Tücher schützen die Kunststoffteile vor Brüchigkeit und sorgen für einen EASY-TO-CLEAN-EFFEKT.

Cleaning towel synthetic mat-effect

For cockpit, synthetic inside and outside, as well as the interior lining. In the practical, reclosable PE-dispenser box. Protects the synthetic parts from brittleness and provides an EASY-TO-CLEAN effect. Gives the interior a clean look. Gives a pleasant fresh scent.

Art.Nr. 4783 matt - mat | VE 12



Reinigungstuch Lederpflege

Schnelle, einfache und gründliche Reinigung aller Oberflächen aus Glattleder. Mit Pflegesubstanzen, frischt Farben auf und sorgt für Schutz des Leders. Das Leder wird wieder weich und geschmeidig. In der praktischen, wiederverschließbaren PE-Spenderbox.

Cleaning towel Leather care

For a quick, simple and thorough cleaning of all surfaces of smooth leather. With care substances, refreshes the color, protects and preserves the leather. The leather will be soft and smooth again. In the practical, reclosable PE-dispenser box.

Art.Nr. 4781 | VE 12



Reinigungstuch Scheiben

Für Scheiben, Glas, Spiegel und sonstige glatte Flächen innen und außen. In der praktischen, wiederverschließbaren PE-Spenderbox. Machen hygienisch sauber. Reinigen und pflegen, halten blendfrei und sorgen für eine streifenfreie und klare Sicht.

Cleaning Towel glass

For windows, glass, mirrors and other smooth areas inside and outside. In the practical, reclosable PE-dispenser box. Clean hygienically. Clean and care, stay glare-free and give a streak-free, clear view.

Art.Nr. 4784 | VE 12



Glasklar Aktivschaum

Intensivschaum für Glas und Spiegelflächen. Blend- und streifenfrei. Wirkt im Außenbereich stark gegen Insekten, Öl, Silikon, Smog, Pigmentschmutz und Abgasreste, im Innenbereich werden Verschmutzungen, Nikotinrückstände und Schmierfilme schnell beseitigt.

Glass-clear active foam

Intensive foam for glass, headlights and mirror areas. Glare-free. Functions streak-free, at the exterior effective against insects, oil, silicone, smog, pigment dirt and exhaust gas residues, in the interior all nicotine residues and lubricating films are removed quickly.

Art.Nr. 4601 - 400 ml | VE 12



Scheibenreiniger PREMIUM

Konzentrierter PREMIUM Glas-, Fenster- und Spiegelreiniger für Auto, Haushalt und Industrie. Entfernt mühelos Schmutz, Öl, Fett, Wachs, Silikon, Nikotinablagerungen und Pigmentschmutz. Der Scheibenreiniger arbeitet streifenfrei.

Glass cleaner

Concentrated glass, window and mirror cleaner for car, household and industry. Removes without effort dirt, oil, grease, wax, silicone, nicotine deposits and pigment dirt. Window cleaner works streak-free and leaves behind an excellent gloss.

Art.Nr. 4600 - 500 ml | VE 15



Scheibenreiniger PRO EVOLUTION

Konzentrierter PREMIUM Glas-, Fenster- und Spiegelreiniger für Auto, Haushalt und Industrie. Entfernt mühelos Schmutz, Öl, Fett, Wachs, Silikon, Nikotinablagerungen und Pigmentschmutz. Der Scheibenreiniger arbeitet streifenfrei.

Glass cleaner PRO EVOLUTION

Concentrated glass, window and mirror cleaner for car, household and industry. Removes without effort dirt, oil, grease, wax, silicone, nicotine deposits and pigment dirt. Window cleaner works streak-free and leaves behind an excellent gloss.

Art.Nr. P4600 - 500 ml | VE 15



Microfaser Carbon Tuch

CARBON Scheiben/Glasreinigungs-Tuch 40x40cm 300 GSM mit echter Carbon Faser Struktur. Für perfekte streifenfreie Glasreinigung, 100% fusselfrei, entfernt sämtliche Rückstände, fein umnähter Mikrofaserstrand, Premium Qualität.

Microfiber carbon towel

CARBON window/glass cleaning cloth 40x40cm 300GSM with real carbon fiber structure. Perfect streak-free glass cleaning, 100% lint-free glass cleaning, removes all residues, finely sewn microfiber edge, premium quality.

Art.Nr. 4022 - 40 x 40 cm | VE 6



Klarsicht Sommer Konzentrat

Hochkonzentrierter 1:100 Sicherheitsintensiv-Reiniger für die Scheiben- und Scheinwerferwaschanlage. Schafft in Sekunden klare Sicht ohne Streifen und Schlieren. Wirkt blendfrei. Entfernt Insekten-, Öl- und Silikonverschmutzungen. Auch in 250 ml 1:10 Konzentration für 3 L.

Clear-sight summer concentrate

Highly concentrated 1:100 safety intensive-cleaner for window- and headlight washing unit. Provides within seconds clear view without streaks. Glare-free. Removes insects, oil and pigment dirt. Also in 250 ml 1:10 concentration for 3 L.

Art.Nr. 4624 - 250 ml Dosierer VE 20 | 4036 - 250 ml VE 15



Klarsicht Sommer gebrauchsfertig

Gebrauchsfertiger Intensiv-Reiniger für die Scheiben- und Scheinwerferwaschanlage. Schafft in Sekunden klare Sicht ohne Streifen und Schlieren. Wirkt blendfrei. Entfernt Insekten-, Öl- und Silikonverschmutzungen. Mit frischem Duft.

Clear-sight summer ready-to-use

Ready-to-use intensive cleaner for window- and headlight washing unit. Provides within seconds clear view without streaks. Glare-free. Removes insects, oil and pigment dirt. With fresh scent.

Art.Nr. 4629 - 3 L | VE 4 | 4628 - 10 L | 4030 - 25 L



Scheibenreinigungstuch

Doppeltuch. 1x Feuchttuch und 1x Trockentuch. Ein speziell getränktes Nass Tuch für die Entfernung von Wachs, Öl, Fett und Silikonrückstände. Schlierenfrei und sorgt für klare, blendfreie Sicht. Reinigung durch Nachwischen mit Trockenvlies.

Glass cleaning towel

Double towel. A special soaked wet towel for the removal of wax, oil, grease and silicone residues. Streak-free, provides a clear and glare-free view. Cleans by wiping afterwards with a dry fleece. Ideally suited for cleaning eyeglasses.

Art.Nr. 4605 | VE 1000



Glas Polish

Glas Polish ist eine silikonfreie Spezialpolitur für die Grundreinigung stark verschmutzter Scheiben. Entfernt u.a. Insektenreste, Industriestaub, Flugrost, Öl, Smog, Fette, Klebstoffreste, uvm.

Glass Polish

Glass polish is a silicone free special polish for the elementary cleaning of heavy soiled windows. Dissolves, amongst others, insect residues, industrial dust, rust film, oil, smog, grease, adhesive residues, and many more.

Art.Nr. 4671 - 250 ml | VE 15 | 4670 - 500 ml | VE 15



Regenabweiser

Der ideale Regenabweiser für Autoscheiben und Helmvisiere. Mit X-Clean Regenabweiser perlen durch den Fahrtwind die Regentropfen extrem schnell ab. Sorgt für bessere Sicht und mehr Sicherheit. Erleichtert das Entfernen von Insekten, Eis und Schnee.

Rain deflector

The ideal rain deflector for car windows and helmet visor. With X-CLEAN rain deflector the raindrops pearl off very quickly due to the airstream. Provides a better view and more safety. Eases the removal of insects, ice and snow.

Art.Nr. 4603 - 250 ml | VE 15





PREMIUM Autotuch XL

Premium Autotuch. Extra groß, 54 x 44 cm. Trocknet Lack, Kunststoff, Glas uvm. Dauerhaft, fusselfrei glanz-trocknend. Geschmeidig weich. Enorme Wasserauf-nahme. Spezielle Mikroperforation, streifenfrei. Extrem saugstark, lackschonend. Kratzfrei und reißfest.

Quality dry towel XL

Premium car towel. Extra big, 54 x 44 cm. Dries paint, syn-thetic, glass and many more. Permanent, lint-free gloss drying. Smoothly soft. Enormous water absorption. Spe-cial micro perforation, streak free. Extremely absorbent, paint preserving. Scratch free and tear-resistant.

Art.Nr.: 0315 | VE 12



Qualitäts Autotuch medium

Qualitätsautotuch. Ideale Größe, 38 x 38 cm. Trocknet Lack, Kunststoff, Glas uvm. Dauerhaft, fusselfrei glanz-trocknend. Geschmeidig weich. Enorme Wasserauf-nahme. Mit spezieller Mikroperforation, streifenfrei. Extrem saugstark, lackschonend. Kratzfrei reißfest.

Quality dry towel MEDIUM

Quality car towel extra big, 38 x 38 cm. Dries paint, syn-thetic, glass and many more. Permanent, lint-free gloss drying. Smoothly soft. Good water absorption. With spe-cial micro perforation, streak free. Very absorbent, paint preserving. Scratch free and is tear-resistant.

Art.Nr.: 0316 | VE 12



MF Poliertuch Mega SOFT

Ultraweiches Poliertuch. Beidseitig hochflorige, dichte und supersoft Fasern. Silikonfrei - ohne Waschetikett. Bei korrekter Anwendung zu 100% kratzfrei. Wasch-maschinenfest bis 60 °C. Gewicht: 600 gsm Größe: 40x40 cm

Mega SOFT MF polish towel

Ultra-soft polishing towel. On both sides deep-pile, den-se and supersoft fibers. Silicone-free - without washing label. When used correctly, it is 100% scratch-free. Ma-chine washable up to 60 °C. Weight: 600 gsm Size: 40x40 cm

Art.Nr. 00356 - 40 x 40 cm | VE 6



WATERGATE Trockentuch

Ultraweiches Trockentuch. Beidseitig hochflorige, dich-te supersoft Fasern. Enorm saugstark. Lackschonend. Streifenfrei glanz-trocknend. Geschmeidig weich. Waschmaschinenfest bis 60 °C. Gewicht: ca. 950 gsm Größe: 60 x 90 cm

WATERGATE Drying towel

Ultra-soft dry cloth. On both sides high-pile, dense and supersoft fibers. Enormously absorbent. Gentle paint. Streak-free gloss drying. Supple soft. Machine washable up to 60 °C. Weight: around 950 gsm. Size: 60 x 90 cm

Art.Nr. 00359 - 60 x 90 cm | VE 6



Microfaser Tuch Professional

Strapazierfähiges Microfasertuch in Profiqualität. 40 x 40 cm groß. Ideal zur streifenfreien Reinigung aller glatten Oberflächen. Nebelfeucht und trocken einsetzbar. Gründliche Sauberkeit bis in die feinsten Poren. Rückstandslos. Waschbar bei 60 °C. Fusselfrei.

Microfiber towel PROFESSIONAL

Durable microfiber towel in professional quality. 40 x 40 cm in size. Ideally to clean all smooth surfaces streak-free. Usable damp and dry. Thorough cleanliness even in finest pores. Without residues. Washable up to 60 °C. Lint-free, high durability.

Art.Nr.: 0327 | VE 6



Microfaser Tuch supersoft

Feines Microfasertuch in Profiqualität. 40 x 40 cm groß. Ideal zur streifenfreien Reinigung aller glatten Oberflä-chen. Nebelfeucht und trocken einsetzbar. Gründliche Sauberkeit bis in die feinsten Poren. Rückstandslos. Waschbar bei 60 °C. Fusselfrei.

Microfiber towel SUPER SOFT

Delicate microfiber towel in professional quality. 40 x 40 cm in size. Ideally to clean all smooth surfaces streak-free. Usable damp and dry. Thorough cleanliness even in finest pores. Without residues. Washable up to 60 °C. Lint-free, high durability.

Art.Nr.: 0346 | VE 6



Poliertuch LASER Microfaser

Exzellentes Poliertuch mit 2-Seiten-ALL-IN-ONE mit Ultraschallkante. Extra flauschige Profi-Qualität. Beste Aufnahme von Polituren, Wachsen und Versiegelungen. Bei korrekter Anwendung 100%ig kratzfrei. Schlierenfrei. Waschbar bis 60°C. Silikonfrei.

Microfiber laser polishing towel

Excellent polishing towel with 2-side-ALL-IN.ONE with ultrasound edge. Extra fleecy professional quality. Per-fect absorption of polishing agents, waxes and sealing. This professional towel is 100% scratch free when used correctly. Washable up to 60 °C. Silicone-free.

Art.Nr.: 4349 | VE 6



Wassermagnet MF Trockentuch

Extra weiches Microfaser Trockentuch. Trocknet Lack, Kunststoff, Glas uvm. 40 x 40 cm groß. Dauerhaft, fusselfrei glanz-trocknend. Voluminöse Wasseraufnahme. Reini-gungsintensiv. Streifenfrei. Extrem saugstark, lackscho-nend. Kratzfrei. Reinigungsintensiv und reißfest.

Water magnet MF drying towel

Extra soft microfiber drying towel. Dries paint, synthetic, glass and many more. Permanent, lint-free gloss dry-ing. Voluminous water absorption. Cleans intensively. Streak-free. Extremely absorbent, paint preserving. Scratch free. Cleans intensively and is tear-resistant.

Art.Nr.: 0343 | VE 12



Autopoliervlies SB

Hochwertiges Spezialvlies zur Behandlung empfind-licher Oberflächen. Einsetzbar zum Reinigen, Pflegen und Polieren. Das Spitzenprodukt für den Profi. Garan-tiert ohne PE/PP-Verstärkung. 100 % Viskose. Fusselfrei, sehr weich, extrem saugfähig. Kratzfrei.

Car polishing fleece SB

High-quality special fleece for treatment of sensitive surfaces. Applicable to clean, care and polish. The top product for the professional. Without PE / PP support, guaranteed. 100 % viscose. Lint-free, very soft, extremely absorbing. Scratch free, with super soft layer.

Art.Nr.: 0318 - | VE 12



Wischlücher

Für Scheibenreinigung, Innenreinigung und sonstige Wischvorgänge. Extraweich, dauerhaft, fusselfrei. 4-la-gig. Optimal saugfähig, vielseitig einsetzbar. Durch Mi-krozellfasern ausgezeichnete Reinigungswirkung. Größe 38 x 34 cm.

Wiping towels

For cleaning of windows, interior cleaning and other wiping actions. Super soft, permanent, lint-free. 4 layers. Optimal absorbent, versatile in use. Due to microcell fib-ers the cleaning effect is particularly outstanding. Size: 38 x 34 cm.

Art.Nr.: 0323 | VE 12





Waschhandschuh SOFT TOUCH DUAL

Aus hochwertiger und funktionaler Mikrofaser, beidseitig ultra soft und flauschig mit Handmanschette. Dicht gewebte Mikrofaser sorgen für hohes Flächengewicht, 100% kratz- und fusselfrei, äußerst lackschonend. Optimal ausspülbar, mit der Maschine waschbar. Gutes Handling.

Wasch mit SOFT TOUCH DUAL

Made of high-quality and functional microfiber, on both sides ultra soft and fluffy with a hand cuff. Densely woven microfibres ensure a high basis weight, 100% scratch and lint-free, extremely gentle on the paint. Optimal rinsing, machine washable. Good handling.

Art.Nr. 00354 | VE 6



Waschhandschuh Chenille

Hochwertiger Microfaser-Waschhandschuh mit extra weicher Chenillefaser ist äußerst schonend für empfindliche Lacke und Oberflächen. Die Unterseite mit feinem Nylongewebe gegen hartnäckigen Schmutz wie Insekten uvm.

Washing Glove Chenille

High-quality microfiber washing glove with super soft chenille fiber which is extremely gentle on sensitive paint and surfaces. The bottom consists of fine nylon fabric which removes persistent dirt such as insects and many more.

Art.Nr. 0306 | VE 6



Autoschwamm

Strapazierfähiger Qualitätsautoschwamm. Dauerhaft und handlich. Unempfindlich gegen schwache Säuren und Laugen. Durch höchstmögliche Wasseraufnahme und kratzfreie Softporen wird der Lack geschont. Umweltgerecht. Ohne FCKW.

Wash sponge

Durable quality car sponge. Permanent, handy and gloss drying. Resistant against weak acids and lye. Gentle to sensitive paint due to highest possible water absorption and scratch free soft pores. Environmentally compatible. CFC free.

Art.Nr.: 0310 | VE 12



Felgenbürste Microfaser

Bezug abnehmbar und maschinenwaschbar. Länge 42 cm. Dünnes Design ermöglicht in schmale Lücken ideale Reinigung. Effizient und praktisch. Für alle Felgentypen geeignet. Ultrasoft Microfasern 1200 gsm sorgen für kratzfreie Anwendung. Auch für Motorrad und Fahrrad.

Wiping towels

Removable and machine-washable cover. 42 cm long. The thin design allows for ideal cleaning in narrow spaces. Efficient and practical. Suitable for all types of rims. Ultra-soft 1200 gsm microfibers ensure scratch-free use. Also suitable for motorcycles and bicycles.

Art.Nr.: 9323 | VE 6



Mehrzweck Schwamm

Zweiseitig anwendbar. Mit der einen Seite entfernt er mühelos Kadaverreste von Scheiben und Karosserieteilen, mit der anderen Seite ist er ein universell einsetzbarer Schwamm. Kratzfrei und von langer Lebensdauer. Saug- und strapazierfähig. Umweltgerecht. Ohne FCKW.

Multipurpose sponge

Double sided usable. With the one side it removes without effort carcass residues of windows and car body parts, with the other side it is a universal useable sponge. Scratch free and with long durability. Absorbing and durable. Environmentally compatible. CFC free.

Art.Nr. 0320 | VE 24



Insekten Schwamm

X-Clean Insektenschwamm ist ein prallelastischer Polyurethan-Schwamm. Garantiert mühelose, kratzfreie Entfernung von Insekten und hartnäckigen Verschmutzungen auf Lack, Chrom, Kunststoff und Glas.

Insect sponge

X-CLEAN insect sponge is a blaze-elastic polyurethane sponge. Guarantees effortless, scratch-free cleaning of insects and persistent soiling on paint, chrome, synthetics and glass.

Art.Nr.: 0308 | VE 24





Superoil XC 40

Multifunktionspray. Kontaktspray, Rostlöser, Schmiermittel, Gleitmittel, Reiniger. Löst festgerostete oder festsetzende Teile. Beseitigt Quietsch- und Knarrgeräusche. Schützt, schmiert und konserviert empfindliche Teile. Kontaktspray für Zündanlagen, verdrängt Feuchtigkeit.

Superoil XC 40

Multifunctional spray. Contact spray, rust remover, lubricant, glide agent, cleaner. Dissolves parts which are rusted or stuck. Eliminates squeak and creak sounds. Protects, lubricates and preserves sensitive parts. Contact spray for ignition systems, displaces humidity.

Art.Nr.: 4902 - 400 ml | VE 12



Silicon Spray

Gleit-, Schmier- und Trennmittel. Schmiert, pflegt und konserviert Metall, Gummi, Holz und Kunststoffe. Eliminiert Knarr- und Quietschgeräusche. Der transparente Silikonfilm lüftet schnell ab. Mineralöl- und fettfrei. Temperaturbeständig von -40°C bis +220°C.

Silicone Spray

Lubricant, gliding and separating agent. Lubricates, cares and preserves metal, rubber, wood and synthetic. Eliminates squeak and creak sounds. The transparent silicone layer flashes off quickly. Free of mineral oil and grease. Temperature resistant from -40 °C to +220°C.

Art.Nr.: 4908 - 400 ml | VE 12



Sprühfett Ultra

Konzentriertes Haftschmiermittel und Ketten Spray. Ein leistungsstarker Langzeit-Haftschmierstoff für alle Teile. Hinterlässt eine absolut festhaftende Schicht hochviskosen Fettes. Spritz- und salzwasserfest. Temperaturbeständig von -40°C bis +220°C.

Chain lube grease Ultra

Concentrated adhesive lubricant and chain spray. Powerful long-term adhesive lubricant for all parts. Leaves an absolute bonded layer of highly viscous grease. Splash and saltwater resistant. Temperature resistant from -40 °C to +220°C.

Art.Nr.: 4905 - 400 ml | VE 12



Marder Stop

Marder Stop schützt wirksam und anhaltend gegen Marderbiss im Motorraum wie z.B. an Gummischläuchen, Keilriemen und Elektrokabeln. Die Tiere werden durch eine hochwirksame Kombination aus spezifischen Geruchsstoffen vom Fahrzeug ferngehalten.

Marten Stop

Marten stop effectively and persistently protects the engine compartment against marten bites on e.g. rubber hoses, V-belts and electrical cables. A highly effective combination of specific odorous substances keep the animals away from the vehicle.

Art.Nr.: 4427 - 500 ml | VE 15



Reactive Cleaner

Hochkonzentrierter alkalischer (Vor)Reiniger ORANGE POWER - SUPERKONZENTRAT. Dank neuer Wirkstoff-Formel werden selbst hartnäckige Verschmutzungen wie Insekten, Smog, Fette, Wachse, Ruß und Microstaub entfernt. Sehr gut biologisch abbaubar.

Reactive Cleaner

Highly concentrated alkaline (pre)cleaner ORANGE POWER - SUPER CONCENTRATE. Thanks to the new active ingredient formula, even stubborn dirt such as insects, smog, grease, wax, soot and micro dust are removed. Very well biodegradable.

Art.Nr.: 180 - 1 L | VE 8 | 181 - 5 L | 178 - 10 L



Industrie Reiniger F99 FORTE

Hochkonzentrierter alkalischer, schaumstarker Reiniger, welcher zuverlässig Öl, Fette, Insekten, Straßenschmutz, Eiweiß, Wachse, Ruß und Microstaub entfernt. Die verwendeten Tenside sind alle sehr gut biologisch abbaubar und verhalten sich im Abwasser umweltneutral.

Industrial Cleaner F99 forte

High concentrated alkaline, high foaming cleaner, which reliably removes oil, fat, insects, environmental dirt, protein, waxes, soots and micro dust. The used surfactants are all biodegradable and without environmental impact in waste water.

Art.Nr.: 4125 - 1000 ml | VE 8



Orangenölinreiner

Entfernt Flecken aus Kleidung, Polster und Teppichböden. Auch Kaugummi- und Farbflecken, Fette, Gummiaubrieb, Tinte- und Kugelschreiberflecken, Lack- und Ölmalen, Klebstoffreste, Nagellack, Öl, Fett und Wachse. Idealer Etikettenlöser. Mit frischem Orangenduft.

Orange oil cleaner

Removes stains from clothes, carpet floors and cushions. Even chewing gum and paint stains, resinified grease, rubber abrasion, ink, pen stains, paint, oil, grease and waxes. Ideally suited to dissolve labels. Eliminates bad odor. With fresh orange scent.

Art.Nr.: 4719 - 250 ml VE 15 | 4729 - 500 ml | VE 15



Schmutzinspektor

Reinigungskonzentrat, leicht alkalisch, hohe Fettlösekraft. Zur Entfernung hartnäckiger Ablagerungen, wirkt im Abwasser demulgierend. Entfernt Öl, Fett, Insekten, Wachse, materialschonend, kann in fast allen Bereichen der Reinigung eingesetzt werden.

Dirt Inspector

Cleaning concentrate, slightly alkaline, high grease-dissolving power. For removing stubborn deposits, has a demulsifying effect in waste water. Removes oil, grease, insects, waxes, is gentle on materials, can be used in almost all areas of cleaning.

Art.Nr.: 4985 - 500 ml | VE 15



Einspritzsystem Reiniger

Reinigt das gesamte Kraftstoffsystem und bindet im Kraftstoff oder im Tank vorhandene Feuchtigkeit. Verbessert Kaltstartverhalten, sorgt für gleichmäßigen Verbrennungsablauf und damit für einen regelmäßigen und ruhigen Motorenlauf.

Injection system cleaner

Cleans the entire fuel system and binds moisture present in the fuel or tank. Improves cold-start performance, ensures smooth combustion, and thus results in regular and quiet engine operation.

Art.Nr.: 7302 - 500 ml | VE 24



Power Diesel Additiv

X-CLEAN® Power Diesel Additiv pflegt das gesamte Kraftstoffsystem und schützt gleichzeitig vor Verschleiß, Korrosion und Ablagerungen wie Ölkohle und Ruß. Verbessert den Motorlauf, senkt die Geruchsbelastigung durch Abgase und verhindert Leistungsabfall.

Power diesel additiv

X-CLEAN® Power diesel additive conditions the entire fuel system and protects against wear, corrosion, and deposits such as carbon deposits and soot. It improves engine performance, reduces exhaust odors, and prevents power loss.

Art.Nr.: 7301 - 250 ml | VE 24



Anti Frost KLARE SICHT - 30° C

Zuverlässiger Frostschutz mit gleichzeitiger Reinigungswirkung für die Scheibenwaschanlage, ohne Methanol. Mit Wiedervereisungsschutz, bringt klare Sicht, blendfrei. Für Kunststoffstreuscheiben und Fächerdüsen geeignet. Gebrauchsfertige Mischung.

Anti-freeze Clear view – 30°C

Reliable frost protection, at the same time provides a cleaning effect for the windshield washer, without methanol. Prevents re-freezing, provides clear view, glare-free. Suited for synthetic diffusing lens and flat jet nozzle. Ready to use mix.

Art.Nr. 4560-3 L | VE 4 4558-5 L 4571-10 L 4566-25 L



Anti Frost KLARE SICHT - 70° C

Zuverlässiger Frostschutz mit gleichzeitiger Reinigungswirkung für die Scheibenwaschanlage, ohne Methanol. Mit Wiedervereisungsschutz, bringt klare Sicht, blendfrei. Für Kunststoffstreuscheiben und Fächerdüsen geeignet. 1 Teil Konzentrat + 1 Teil Wasser = - 21° C

Anti-freeze Clear view – 70°C

Reliable frost protection, at the same time provides a cleaning effect for the windshield washer, without methanol. Prevents re-freezing, provides clear view, glare-free. Suited for synthetic diffusing lens and flat jet nozzle. 1 part concentrate + 1 part water = -21°C.

Art.Nr. 4561 - 1000 ml | VE 8 4565- 3 L 4562 - 5 L



Anti Frost KLARE SICHT - 70° C

Zuverlässiger Frostschutz mit gleichzeitiger Reinigungswirkung für die Scheibenwaschanlage, ohne Methanol. Mit Wiedervereisungsschutz, bringt klare Sicht, blendfrei. Für Kunststoffstreuscheiben und Fächerdüsen geeignet. 1 Teil Konzentrat + 1 Teil Wasser = - 21° C

Anti-freeze Clear view – 70°C

Reliable frost protection, at the same time provides a cleaning effect for the windshield washer, without methanol. Prevents re-freezing, provides clear view, glare-free. Suited for synthetic diffusing lens and flat jet nozzle. 1 part concentrate + 1 part water = -21°C.

Art.Nr.: 4563 - 25 L | 0564 - 200 L | 1564 - 1000 L IBC



Scheiben Enteisler

Zugefrorene Scheiben werden sekundenschnell aufgetaut. Schützt vor Wiedervereisung und sorgt für klare Sicht. Macht Eiskratzer überflüssig und verhindert dadurch verkratzte Scheiben. Mit Schutzformel, hält Gummi geschmeidig.

Window defroster

Frozen windows will defrost within seconds. Prevents from re-freezing and provides clear view. Makes ice scrapers redundant and therefore prevents scratched windows. With protection formula, keeps rubber smooth.

Art.Nr.: 4540 - 500 ml | VE 15



Gummipflege Stift

Reinigt und pflegt alle Gummitteile und speziell Türdichtungen am Auto und hält sie elastisch. Verlängert die Lebensdauer des Gummis und frischt die Farben auf. Verhindert im Winter das Festfrieren von Türdichtungen. Mit praktischem Schwammapplikator.

Rubber care pen

Cleans and cares all rubber parts and especially car door sealing and keeps them elastic. Extends the lifetime of the rubber and enhances the colors. Prevents door seals from icing in the wintertime. With a practical sponge applicator.

Art.Nr. 4570 - 100 ml | VE 25







P4® Automotive GmbH | X-CLEAN® International | A - 4164 Schwarzenberg | Christianweg 2
Tel. +43(0)7280 - 308 | office@xclean.at | www.xclean.com